

**ПРИЛАД  
ПРИЙМАЛЬНО-КОНТРОЛЬНИЙ ПОЖЕЖНИЙ  
«Дозор-8МА»**

**ПРИБОР  
ПРИЕМНО-КОНТРОЛЬНИЙ ПОЖАРНЫЙ  
«Дозор-8МА»**

Руководство по эксплуатации  
ААДЮ.425521.001-05РЭ  
Редакция 1.11



02099 з. Киев .ул. Просительная. 6  
телефон: (044) 501-26-09  
e-mail: office@venbest.com.ua  
<http://www.venbest.com.ua>



## Содержание

<b>1. ОПИСАНИЕ И РАБОТА ППКП</b>	<b>4</b>
1.1 Назначение ППКП	4
1.2 Технические характеристики ППКП	4
1.2.1 Входы ППКП	4
1.2.2 Выходы ППКП	5
1.2.3 Перечень извещений, формируемых ППКП	5
1.2.4 Задержки на выходы	6
1.2.5 Уровни доступа	6
1.2.5.1 Перечень функций первого уровня доступа	6
1.2.5.2 Перечень функций второго уровня доступа	6
1.2.5.3 Перечень функций третьего уровня доступа	8
1.2.5.3.1 Операции	10
1.2.5.3.2 Секции	10
1.2.5.4 Четвертый уровень доступа. Описание	11
1.2.6 Время технической готовности	11
1.3 Программирование ППКП	11
1.4 Характеристики электропитания	13
1.5 Устойчивость к воздействию окружающей среды	13
1.6 Характеристики конструкции	14
1.7 Показатели надежности	14
1.8 Состав ППКП	14
1.9 Устройство и работа	15
1.9.1 Общие сведения	15
1.9.2 Назначение клавиш клавиатуры	15
1.9.3 Разъемы и клеммы для подключения внешних связей	15
1.9.4 Конфигурация ППКП	16
1.9.5 Режимы работы	16
1.9.5.1 Режим «ПОЖАР»	16
1.9.5.2 Режим «НЕИСПРАВНОСТЬ»	16
1.9.5.3 Режим «ОТКЛЮЧЕНИЕ»	17
1.9.5.4 Режим «ДЕЖУРНЫЙ»	17
1.9.6 Функционирование выходов UZ1, UZ2, UZ3	17
1.10 Средства измерения, инструмент и принадлежности	18
1.11 Маркировка, упаковка	18
1.12 Упаковка	18
<b>2. ИСПОЛЬЗОВАНИЕ ПО НАЗНАЧЕНИЮ</b>	<b>19</b>
2.1 Меры безопасности при подготовке и эксплуатации изделия	19
2.2 Эксплуатационные ограничения	19
2.3 Установка ППКП. Рекомендации по применению	19
2.3.1 Установка ППКП	19
2.3.2 Рекомендации по подключению электропитания и заземления	20
2.3.3 Рекомендации по использованию управляющих выходов UZ1, UZ2, UZ3	20
2.3.4 Рекомендации при проведении монтажа шлейфов	20
2.4 Проверка готовности ППКП к применению	21
<b>3 ТЕХНИЧЕСКОЕ ОБСЛУЖИВАНИЕ</b>	<b>22</b>
3.1 Общие указания	22
3.2 Меры безопасности	22
3.3 Порядок технического обслуживания	22
3.4 Проверка работоспособности изделия после технического обслуживания	22
3.5 Декларация производителя	22
<b>4 ТЕКУЩИЙ РЕМОНТ</b>	<b>22</b>
<b>5 ХРАНЕНИЕ</b>	<b>23</b>
<b>6 ТРАНСПОРТИРОВАНИЕ</b>	<b>23</b>
<b>7 СВЕДЕНИЯ ОБ УТИЛИЗАЦИИ</b>	<b>23</b>
Приложение А	24
Общий вид панели управления ППКП «Дозор-8МА»	ОШИБКА! Закладка не определена.
Приложение Б	27
Подключение пожарных извещателей	27
<b>ПРИЛОЖЕНИЕ В</b>	<b>29</b>

ДИАГРАММЫ СОПРОТИВЛЕНИЙ ШЛЕЙФОВ.....	29
<b>ПРИЛОЖЕНИЕ Г.....</b>	<b>29</b>
Типы шлейфов.....	29
ЗАВОДСКИЕ УСТАНОВКИ ППКП «ДОЗОР-8МА».....	30
<b>ПРИЛОЖЕНИЕ Е.....</b>	<b>31</b>
ЭЛЕКТРИЧЕСКИЕ ХАРАКТЕРИСТИКИ ППКП.....	31
<b>ПРИЛОЖЕНИЕ Ж.....</b>	<b>33</b>
ПОДКЛЮЧЕНИЕ ППКП «ДОЗОР-8МА» К ПРИБОРУ «ДУНАЙ-ПСН».....	33
<b>ПРИЛОЖЕНИЕ З.....</b>	<b>34</b>
ИНСТРУКЦИЯ ИНСТАЛЯЦИИ ППКП.....	34

Сокращения используемые в руководстве по эксплуатации:

ППКП	- Прибор приемно-контрольный пожарный
АПИ	- Автоматический пожарный извещатель
РПИ	- Ручной пожарный извещатель
ПУ	- Панель управления
ПЦН	- Пульт централизованного наблюдения
ШС	- Шлейф сигнализации
АКБ	- Аккумуляторная батарея

Настоящее руководство распространяется на приборы приемно-контрольные пожарные «Дозор-8МА», именуемые далее по тексту «ППКП».

В руководстве по эксплуатации содержится описание, принцип работы, указания по настройке и эксплуатации ППКП Дозор-8МА. К эксплуатации или установке, подключению системы не допускаются люди, которые не ознакомлены с руководством по эксплуатации.

Установку, снятие и ремонт ППКП необходимо проводить при отключенном напряжении питания.

Все работы с ППКП должны проводиться сотрудниками, которые имеют квалификационную группу по технике электробезопасности не ниже третьей.

Ответственным за технику безопасности необходимо удостовериться, что персонал, который выполняет установку ППКП, ознакомлен со всеми инструкциями и нормативными документами касающихся безопасности (включая нормы пожарной безопасности).

## 1. ОПИСАНИЕ И РАБОТА ППКП

### 1.1 Назначение ППКП

1.1.1 ППКП «Дозор-8МА» предназначен для приема извещений от автоматических и ручных пожарных извещателей, формирования звуковой и визуальной индикации, выдачи сигналов о пожаре, включения цепей управления устройствами звукового и светового оповещения, установками дымоудаления и вентиляции или другого вспомогательного оборудования, а также для работы в автономном режиме.

1.1.2 ППКП обеспечивает включение в шлейфы сигнализации (именуемые далее по тексту «ШС») автоматических, или ручных пожарных извещателей (далее по тексту «РПИ») по двухпроводной или четырехпроводной соединительной линии.

1.1.3 ППКП «Дозор-8МА» обеспечивает подключение до восьми шлейфов сигнализации (8 зон).

1.1.4 Все органы управления и индикации размещены на передней панели ППКП. Внешний вид панели показан в приложении А (рисунок А.1. и рисунок А.2).

### 1.2 Технические характеристики ППКП

#### 1.2.1 Входы ППКП

1.2.1.1 ППКП обеспечивает подключение до восьми ШС ко входам «Z1» - «Z8»

1.2.1.2 В ШС могут быть включены ручные и автоматические пожарные извещатели (далее по тексту РПИ, АПИ). В один ШС может быть включено до 32 автоматических пожарных извещателей и неограниченное кол-во ручных пожарных извещателей работающих на размыкание.

1.2.1.3 Зона состоит из одного ШС. Номер зоны соответствует номеру ШС.

1.2.1.4 Максимальное сопротивление ШС, без учета сопротивления выносного элемента, при котором ППКП контролирует состояние НОРМА в ШС, не более 220 Ом. Сопротивление выносного резистора в цепи ШС - (2.7 ± 5%) кОм.

1.2.1.5 Минимальное сопротивление утечки между проводами ШС и между каждым проводом ШС и землей, при котором ППКП сохраняет работоспособность, не менее 50 кОм.

1.2.1.6 ППКП обеспечивает ток в ШС не более 8.0 mA

## 1.2.2 Выходы ППКП

1.2.2.1 ППКП имеет выходы для передачи сигналов о пожаре и/или оповещении согласно Таблице 1.

Таблица 1

Выход UZ1	Выход с контролем состояния (обрыва и короткого замыкания). Коммутируемый ток не более 0.5 А при напряжении от 10.0 В до 15 В
Выход UZ2	Выход с контролем состояния (обрыва и короткого замыкания). Коммутируемый ток не более 0.12 А при напряжении от 10.0 В до 15 В
Выход UZ3	Выход с контролем состояния (короткого замыкания). Коммутируемый ток не более 0.12 А при напряжении от 10.0 В до 15 В
Выход Uex	Коммутируемый ток не более 0.1 А при напряжении от 10.0 В до 15.0 В
Релейные выходы K1-K6	Предназначены для коммутации систем оповещения в случае неисправности ППКП или пожара. Коммутируется переменный или постоянный ток величиной не более 1А при напряжения до 30 В. Контакты реле выведены на колодки, обозначенные на плате как: K1-K6.

## 1.2.3 Перечень извещений, формируемых ППКП

Перечень извещений, условия формирования и состояние индикаторов.

Таблица 2

Перечень извещений	Условия формирования	Состояние индикаторов
1 ПОЖАР (Зона №)	При переходе соответствующего ШС в режим ПОЖАР	Общий индикатор красного цвета «ПОЖАР» включен. Красный индикатор, соответствующий номеру зоны в поле «ЗОНЫ» переходит в режим мигания до ручного сброса режима ПОЖАР. Если запрограммирована работа выходов UZ1, UZ2 – включаются индикаторы «ВКЛ ЛС ОПОВЕЩ» «ВКЛ ЛС ПОЖАР». Если запрограммирована задержка активации линии связи UZ1 – включен индикатор «ВКЛ ЗАДЕРЖКА»
2 НЕИСПРАВНОСТЬ (Зона №)	При обрыве или коротком замыкании ШС	Общий индикатор желтого цвета «НЕИСПРАВНОСТЬ» включен. Желтый индикатор в поле «ЗОНЫ» переходит в мигающий режим до устранения неисправности.
3 НЕИСПРАВНОСТЬ (Выход UZ1, UZ2, UZ3)	При обрыве или КЗ на линии UZ1, UZ2, и при КЗ на линии UZ3	Общий индикатор желтого цвета «НЕИСПРАВНОСТЬ» включен. Индикаторы «НЕИСПРАВНОСТЬ/ОТКЛ ЛС ОПОВЕЩ», «НЕИСПРАВНОСТЬ/ОТКЛ ЛС ПОЖАР», «НЕСПР ЛПИ» переходят в мигающий режим.
4 НЕИСПРАВНОСТЬ основного источника питания. (Неисправность импульсного источника питания ППКП)	При снижении напряжения питания функционального блока ниже 14.6 В или увеличении более 15.6 В. При отключении от сети переменного тока 220 В	Общий индикатор желтого цвета «НЕИСПРАВНОСТЬ» включен. Индикатор желтого цвета «НЕИСПР ОСНОВНОГО ИП» включен.
5 НЕИСПРАВНОСТЬ резервного источника питания/ зарядного устройства. (Отключение АКБ, разряд АКБ, неисправность АКБ, неисправность зарядного устройства)	При отключении АКБ от разъемов, при снижении напряжения на клеммах аккумуляторной батареи ниже 10.7 В, при КЗ или отключении датчика температуры, при повышении внутреннего сопротивления батареи выше, чем 0,3 Ом, а также при отказе зарядного устройства.	Общий индикатор желтого цвета «НЕИСПРАВНОСТЬ» включен. Индикатор желтого цвета «НЕИСПР РЕЗЕРВ ИП/ЗУ» включен. Для доступа к информации о конкретной неисправности резервного источника см. функцию 11 первого уровня доступа.
7 Системная ошибка	При неисправности энергонезависимой памяти, а также при нарушении калибровки шлейфа	Общий индикатор желтого цвета «НЕИСПРАВНОСТЬ» включен. Индикатор желтого цвета «СИСТЕМНАЯ ОШИБКА» переходит в мигающий режим.

### 1.2.4 Задержки на выходы

1.2.4.1 ППКП обеспечивает задержку активизации выхода UZ1 и задержку коммутации контактов реле K1-K3.

1.2.4.2 Назначение и время задержек устанавливается при программировании ППКП. Время задержек устанавливается в диапазоне от 0 до 300с с дискретностью 5с.

1.2.4.3 Действие задержек может быть отменено для немедленного включения выходов ручной операцией нажатием кнопки «ЗАДЕРЖКА» с первого уровня доступа или автоматически сигналом от шлейфа запрограммированного на работу без задержки активации выходов (см функцию 27).

1.2.4.4. Действие задержек распространяется только на выход UZ1 и коммутацию сухих контактов K1-K3. Выход UZ2 активируется одновременно с обнаружением пожара в зонах без задержки.

### 1.2.5 Уровни доступа

ППКП обеспечивает 4 уровня доступа:

Таблица 3

Уровень	Описание свойств
I	Первый уровень доступа без пароля.
II	Ввод кода доступа второго уровня. По умолчанию код доступа «123»
IIIa	Ввод кода доступа третьего уровня. По умолчанию код доступа «12345»
IIIб	Открытие крышки механическим ключом
IIIв	Открытие крышки механическим ключом, замена предохранителя, доступ к органам и элементам управления, доступ к разъемам.
IV	Открытие крышки механическим ключом, замена программного обеспечения

Если в течение 30с. после ввода последовательности [N° функции][#] не нажата ни одна кнопка, ППКП аннулирует доступ к функции и переходит в дежурный режим.

#### 1.2.5.1 Перечень функций первого уровня доступа

##### Функция № 10

Включение на 5с индикаторов для контроля.

Последовательность: [10] [#].

Все индикаторы на панели ППКП включаются на 5 секунд. Одновременно с индикаторами включается звуковой сигнал внутреннего извещателя.

Выход из функции – однократное нажатие клавиши [\*].

##### Функция № 11

Подробная информация о неисправностях резервного источника питания, а также зарядного устройства.

Последовательность: [11] [#].

После ввода комбинации проводится анализ неисправностей в цепях АКБ. Включенными индикаторами в поле ЗОНЫ (желтые индикаторы) сообщается о следующих неисправностях в работе ППКП:

Таблица 4

Индикатор в поле ЗОНЫ	Неисправность
1	Отсутствие АКБ либо выход за пределы напряжения на батарее
2	Неисправность зарядного устройства
3	Не подключен либо замкнут датчик температуры на АКБ
4	Внутреннее сопротивление батареи превысило значение 0,3 Ом

Выход из функции – однократное нажатие клавиши [\*].

#### 1.2.5.2 Перечень функций второго уровня доступа

Для доступа к функциям второго уровня доступа ввести трехзначную последовательность цифр пароля и подтвердить окончание ввода нажатием символа «#»: [пароль пользователя 2-го уровня доступа] [#].

По умолчанию код доступа ко второму уровню «123».

Если в течение 30с после ввода управляющих последовательностей не нажата ни одна кнопка, ППКП аннулирует доступ к функции/уровню доступа и возвращается на первый уровень доступа в дежурный режим.

Перечень функций второго уровня доступа:

#### **Функция № 20**

Доступ к ручному выключению/включению выходов [UZ1], [UZ2] соответственно кнопками «ВКЛ ЛС ОПОВЕЩ», «ВКЛ ЛС ПОЖАР».

Одновременно с включением выхода [UZ1] происходит коммутации сухих контактов [K1-K3]: K1, K3 замыкаются, а K1, K2 размыкаются.

Последовательность:

- [пароль 2-го уровня доступа][#] [20][#] [ВКЛ ЛС ОПОВЕЩ], при этом включается электронный ключ UZ1, а также индикатор красного цвета «ВКЛ ЛС ОПОВЕЩ».

Повторное нажатие на кнопку «ВКЛ ЛС ОПОВЕЩ» выключает электронный ключ UZ1;

- [пароль 2-го уровня доступа][#] [20][#] [ВКЛ ЛС ПОЖАР], при этом включается электронный ключ UZ2, а также индикатор красного цвета «ВКЛ ЛС ПОЖАР».

Повторное нажатие на кнопку «ВКЛ ЛС ПОЖАР» выключает электронный ключ UZ2.

Для выхода из функции в дежурный режим необходимо дважды нажать клавишу [\*]:

- первый раз - для выхода из функции;
- второй раз - для выхода из уровня доступа.

Пример:

Необходимо включить и выключить электронный ключ по выходу UZ1. Для этого необходимо нажать:

[пароль 2-го уровня доступа][#] [20][#] [ВКЛ ЛС ОПОВЕЩ] – включается ключ, еще раз [ВКЛ ЛС ОПОВЕЩ] – выключается ключ.

Функция № 20, также может использоваться, для отключения выходов в режиме «ПОЖАР».

#### **Функция № 21**

Доступ к ручному выключению/включению реле:

- Контакты K1-K3 реле оповещения. Также эти контакты активируются синхронно с электронным ключом UZ1;

Последовательность: [пароль 2-го уровня доступа][#] [21][#] [1][#], при этом мы входим в функцию и переключаем реле оповещения.

Если включен желтый индикатор первой зоны - реле выключено;

Если красный индикатор первой зоны - реле включено;

- Контакты K4-K6 реле неисправности. Также эти контакты активируются синхронно с выявлением любой неисправности ППКП;

Последовательность: [пароль 2-го уровня доступа][#] [21][#] [2][#], при этом мы входим в функцию и переключаем реле неисправности.

Если включен желтый индикатор второй зоны - реле выключено;

Если красный индикатор второй зоны - реле включено;

Для выхода из функции в дежурный режим необходимо дважды нажать клавишу [\*]:

- первый раз - для выхода из функции;
- второй раз - для выхода из уровня доступа;

Пример:

Необходимо включить и выключить реле оповещения. Для этого необходимо:

Ввести [пароль 2-го уровня доступа][#] [21][#] [1][#]. Для отключения реле необходимо находясь в функции еще раз нажать [1][#]

#### **Функция № 22**

Сброс режима «ПОЖАР».

Последовательность: [пароль 2-го уровня доступа][#] [22][#], при этом:

- красные индикаторы полей зон из режима мигания (0,5 с включен, 0,5 с выключен) переходят в выключенное состояние;

- выключается общий индикатор «ПОЖАР», если не зафиксированы сигналы о пожаре от других зон;

- выключаются электронные ключи UZ1, UZ2;

- выключается реле оповещения (контакты K4-K6);

Выход из функции осуществляется автоматически.

#### **Функция № 23**

Отключение/подключение зон.

Последовательность: [пароль 2-го уровня доступа][#] [23][#].

После ввода последовательности загораются красные индикаторы, указывая какие из зон подключены, а также желтые индикаторы указывая, какие зоны отключены.

Номера зон в конфигурации ППКП отображаются включенным состоянием индикаторов «1» – «8» в поле «ЗОНЫ».

Отключение зоны выполняется нажатием клавиши с номером цифры, соответствующей номеру отключаемой зоны, после чего красный индикатор выключается и включается желтый индикатор с номером отключенной зоны. При отключении зоны, находящейся в режиме ПОЖАР, выполняется автоматический сброс режима ПОЖАР по данной зоне.

Подключение зоны выполняется повторным нажатием клавиши с номером цифры, соответствующей номеру подключаемой зоны, после чего желтый индикатор выключается и включается красный индикатор с номером подключенной зоны.

Подтверждение выбора той или иной зоны осуществляется нажатием [#].

Таким образом, отключение/подключение зон осуществляется нажатием комбинации: [Номер зоны] [#].

Например:

Необходимо отключить, а затем включить 5-ю зону.

Для этого нужно ввести [пароль 2-го уровня доступа][#] [23][#] и нажать на клавиатуре ППКП [5][#]. Зона отключится.

Повторное нажатие [5][#] вызовет включение 3-й зоны.

Выход из функции – однократное нажатие клавиши [\*].

#### **Функция № 24**

Автоматическая настройка шлейфов.

Последовательность: [пароль 2-го уровня доступа][#] [24][#].

Важная системная функция. Необходима для корректной настройки работы ППКП на объекте, с конкретной конфигурацией шлейфов.

Для ее выполнения необходимо подключить все шлейфы ППКП, а неиспользуемые шлейфы необходимо «заглушить» оконечными резисторами (2,7 кОм) в самом ППКП. Прибор должен находиться в дежурном режиме и никаких сообщений об ошибках не должно отображаться на панели управления. Только после этого можно переходить к выполнению функции.

Если функция не выполнялась на ППКП, либо не была повторно выполнена после изменения конфигурации ППКП (изменение параметров шлейфа, длины провода шлейфа, кол-ва датчиков на шлейфе) система может получить расхождения между коэффициентами в памяти прибора и текущими состояниями шлейфов. Тогда включается индикатор системной неисправности «СИСТЕМНАЯ ОШИБКА» и дальнейшая эксплуатация ППКП недопустима.

После ввода последовательности [Пароль 2-го уровня доступа][#] [24][#] происходит автоматическая настройка шлейфов под конкретные условия эксплуатации. Результат выполнения функции отображается последовательным перебором желтых индикаторов в поле «ЗОНЫ». При правильной настройке прибора, раздается сигнал (длинные три сигнала) и все желтые индикаторы в поле «ЗОНЫ» включаются на 2с.

Выход из функции – однократное нажатие клавиши [\*].

#### **1.2.5.3 Перечень функций третьего уровня доступа**

Для доступа к функциям третьего уровня необходимо ввести пятизначную последовательность цифр пароля и подтвердить окончание ввода нажатием символа [#].

Последовательность: [пароль пользователя 3-го уровня доступа] [#].

Если в течение 30с после ввода последовательности [№ функции][#] не нажата ни одна кнопка, ППКП аннулирует доступ к этой функции и возвращается на первый уровень доступа в дежурный режим.

По умолчанию код доступа к уровню «12345».

Перечень функций третьего уровня доступа:

#### **Функция № 25**

Программирование работы электронного ключа UZ1 при обнаружении пожара в зонах.

Одновременно с включением выхода [UZ1] происходит коммутации сухих контактов [K1-K3]: K1, K3 замыкаются, а K1, K2 размыкаются.

Последовательность: [пароль 3-го уровня доступа][#] [25][#].

После ввода последовательности отображаются запрограммированное состояние зон и соответственно необходимость включения электронного ключа UZ1 для каждой из зон в случае обнаружения состояния ПОЖАР на ШС.

Включенным состоянием красных индикаторов в поле «ЗОНЫ» указывается, что в случае обнаружения пожара (сработка датчика на конкретном шлейфе) будет включен электронный ключ UZ1.



Выключенным состоянием красных индикаторов в поле «ЗОНЫ» и включенным состоянием желтых индикаторов в поле «ЗОНЫ» указывается, что в случае обнаружения пожара (сработка датчика на конкретном шлейфе), электронный ключ UZ1 не будет включен.

Подтверждение выбора той или иной зоны осуществляется нажатием [#].

Отключение/подключение ключа для зоны нажатием комбинации: [Номер зоны][#].

Например:

Необходимо отключить, а затем включить сработку электронного ключа UZ1 для зоны номер 4. Для этого необходимо ввести [пароль 3-го уровня доступа][#] [25][#] [4][#]. Сработка электронного ключа по линии UZ1 для номера зоны 4 – отключится.

Повторное нажатие [4] [#] вызовет включение сработки электронного ключа для выбранной 4-й зоны.

### **Функция № 26**

Программирование работы электронного ключа UZ2 при обнаружении пожара в зонах.

Последовательность: [пароль 3-го уровня доступа][#] [26][#].

После ввода последовательности отображаются запрограммированное состояние зон и соответственно необходимость сработки электронного ключа для каждой зоны в случае обнаружения состояния ПОЖАР на шлейфах.

Включенным состоянием красных индикаторов в поле «ЗОНЫ» указывается, что в случае обнаружения пожара в шлейфе будет включен электронный ключ UZ2.

Выключенным состоянием красных индикаторов в поле «ЗОНЫ» и включенным состоянием желтых индикаторов в поле «ЗОНЫ» указывается, что в случае обнаружения пожара в шлейфе, электронный ключ UZ2 не будет включен.

Подтверждение выбора той или иной зоны осуществляется нажатием [#].

Отключение/подключение ключа для зоны нажатием комбинации: [Номер зоны][#].

Например:

Необходимо отключить, а затем включить сработку электронного ключа UZ2 для 5-й зоны. Для этого необходимо ввести [пароль 3-го уровня доступа][#] [26][#] и нажать [5][#]. Сработка электронного ключа по линии UZ2 для номера зоны 5 – отключится.

Повторное нажатие [№ зоны][#] вызовет включение сработки электронного ключа для выбранной 5-й зоны.

### **Функция № 27**

Включение/отключение задержки активации электронного ключа [UZ1] при обнаружении пожара в зонах.

Последовательность: [пароль 3-го уровня доступа][#] [27][#].

После ввода последовательности отображаются запрограммированное состояние зон и соответственно необходимость выполнить задержку активации выхода UZ1 в случае обнаружения состояния ПОЖАР на шлейфах.

Включенным состоянием красных индикаторов в поле «ЗОНЫ» указывается, что в случае обнаружения пожара в шлейфе электронный ключ [UZ1] незамедлительно активируются.

Выключенным состоянием красных индикаторов в поле «ЗОНЫ» и включенным состоянием желтых индикаторов в поле «ЗОНЫ» указывается, что в случае обнаружения пожара в шлейфе, электронный ключ [UZ1] включатся с задержкой.

Задержка программируется с третьего уровня доступа. См. раздел программирование ППКП (31-я функция 3-я секция).

Подтверждение выбора той или иной зоны осуществляется нажатием [#].

Отключение/подключение ключа для зоны нажатием комбинации: [Номер зоны][#].

Например:

Необходимо разрешить задержку для первых 4-х зон ППКП.

Для этого необходимо ввести [пароль 3-го уровня доступа][#] [27][#] и нажать [1][#],[2][#],[3][#],[4][#]. Включатся желтые индикаторы первых 4-х зон. Сработка электронного ключа для зон 1-4 будет выполняться с задержкой.

Повторное нажатие [1][#],[2][#],[3][#],[4][#] отключит выполнение задержки по первым 4-м шлейфам.

### **Функция № 28**

Дополнительная проверка шлейфа при обработке режима «ПОЖАР».

Эта функция позволяет отфильтровать ложные сработки шлейфа и фиксировать режим «ПОЖАР» не сразу после перехода пожарного извещателя в состояние пожар, а только после его сброса, включения и повторной его сработке.

Последовательность: [пароль 3-го уровня доступа][#] [28][#].

После ввода последовательности отображается запрограммированное состояние зон. Красные индикаторы в поле «ЗОНЫ» указывают на то что зона запрограммирована для обычной работы с шлейфом, желтые

индикаторы в поле «ЗОНЫ» указывают на то что зона будет обрабатывать режим «ПОЖАР» с повторной сработкой.

Подтверждение выбора той или иной зоны осуществляется нажатием [#].

Отключение/подключение ключа для зоны нажатием комбинации: [Номер зоны][#].

Например:

Необходимо включить, а затем отключить повторную сработку 5-й зоны. Для этого необходимо ввести [пароль 3-го уровня доступа][#] [28][#] и нажать [5][#]. Включится обработка режима «ПОЖАР» с повторным опросом.

Повторное нажатие [5][#] вызовет отключение повторной сработки для выбранной 5-й зоны.

### **Функция № 29**

Подача питания в шлейф после сработки пожарного извещателя.

Функция необходима для выбора режима работы шлейфа. Позволяет либо оставлять шлейф под напряжением после фиксации режима «ПОЖАР» либо обесточивать шлейф после фиксации пожара на шлейфе.

Последовательность: [пароль 3-го уровня доступа][#] [29][#].

После ввода последовательности отображается запрограммированное состояние зон. Красные индикаторы в поле «ЗОНЫ» указывают на то что зона запрограммировано отключение подачи питания в шлейф после фиксации на нем режима «ПОЖАР», желтые индикаторы в поле «ЗОНЫ» указывают на то что шлейф останется под напряжением после фиксации на нем режима «ПОЖАР».

Подтверждение выбора той или иной зоны осуществляется нажатием [#].

Отключение/подключение ключа для зоны нажатием комбинации: [Номер зоны][#].

Например:

Необходимо включить подачу питания в 5-й шлейф после фиксации режима «ПОЖАР». Для этого необходимо ввести [пароль 3-го уровня доступа][#] [29][#] и нажать [5][#]. Теперь, после фиксации состояния «ПОЖАР» по пятой зоне, шлейф останется под напряжением.

Повторное нажатие [5][#] вызовет отключение подачи питания на шлейф после фиксации состояния «ПОЖАР» для выбранной 5-й зоны.

### **1.2.5.3.1 Операции**

“А”- выключение звуковой сигнализации выполняется нажатием кнопки «ОТКЛ ЗВУКА»;

“Б”- отключение задержек активации UZ1 выхода. Выполняется нажатием кнопки «ВКЛ ЗАДЕРЖКА»;

“В”- сброс пожарных извещателей/тревоги нажатием клавиши «СБРОС».

### **Функция № 30**

Ввод заводских установок.

В ЕЕРОМ (энергонезависимой памяти) ППКП «Дозор-8МА» хранятся конфигурации ППКП, именуемые в дальнейшем заводскими установками.

ППКП поставляется с запрограммированной конфигурацией. По усмотрению пользователя конфигурация может быть перепрограммирована.

После ввода последовательности [пароль 3-го уровня доступа][#] [30][#] в прибор загружаются начальные (заводские) настройки.

### **Функция № 31**

Программирование ППКП. Последовательность: [пароль 3-го уровня доступа][#] [31][#].

Описание функций 3-го уровня см. раздел 1.3. Программирование ППКП.

### **1.2.5.3.1 Секции**

Таблица 5

1	Программирование паролей 2-го уровня доступа. Пароль для доступа к функциям 2-го уровня трехзначный. По умолчанию установлен пароль «123»
2	Программирование паролей 3-го уровня доступа Пароль для доступа к функциям 3-го уровня пятизначный. По умолчанию установлен пароль «12345»
3	Установка времени задержки включения выхода [UZ1]
4	Установка режима работы ППКП: автономный либо с работой на ПЦН
5	Информационный блок

#### 1.2.5.4 Четвертый уровень доступа. Описание

Четвертый уровень доступа предназначены для лиц, которые прошли обучение и уполномочены изготовителем выполнять ремонт или замену программного обеспечения контроллеров ППКП, изменяя, таким образом, основные его режимы работы.

Доступ обеспечивается использованием ключа для замочка на дверцах корпуса, а так же специальной программы изготовителя при замене программного обеспечения.

#### 1.2.6 Время технической готовности

Время технической готовности не более 100 с.

### 1.3 Программирование ППКП

Режим программирования предназначен для изменения администратором конфигурации заводских установок. Вход в режим программирования доступен из любого режима. Для входа в режим программирования необходимо ввести последовательность:

[код пароля 3-го уровня][#] [31][#].

Клавиша [#] обозначает ввод данных.

Конфигурация ППКП состоит из секций, параметры которых могут быть установлены или изменены в режиме программирования. Формат вызова секции: [№ секции] [#].

При нажатии клавиши [#] все изменения записываются в EEPROM.

Для выхода из секции или из режима программирования необходимо ввести [\*].

Первое нажатие [\*] приведет к выходу из режима программирования, повторное нажатие осуществит выход с третьего уровня доступа на первый уровень доступа.

Если в конфигурацию внесены изменения, после выхода из программирования ППКП выполняет сброс и настройку на обновленную конфигурацию.

#### Секция 1

Программирование пароля 2-го уровня доступа.

Формат вызова секции: [код пароля 3-го уровня][#] [31][#] [1][#].

Код пароля состоит из 3-х цифр.

При вводе последовательности [Код пароля] [#], старый пароль аннулируется, а новый пароль записывается в энергонезависимую память ППКП.

Для сохранения выбранного значения параметра ввести [#].

Выход из секции – нажатие клавиши [\*].

Пример смены пароля второго уровня доступа на код «526»:

[код пароля 3-го уровня][#] [31][#] [1][#] [526][#].

#### Секция 2

Программирование пароля 3-го уровня доступа.

Формат вызова секции: [код пароля 3-го уровня][#] [31][#] [2][#]

Код пароля состоит из 5-и цифр.

При вводе последовательности [Код нового пароля] [#], старый пароль аннулируется, а новый пароль записывается в энергонезависимую память ППКП.

Для сохранения выбранного значения параметра ввести [#].

Выход из секции – нажатие клавиши [\*].

Пример смены пароля третьего уровня доступа на новый код «99999»:

[код пароля 3-го уровня][#] [31][#] [2][#] [99999][#].

#### Секция 3

Установка времени задержки включения выхода [UZ1] для передачи сигнала о пожаре.

Формат вызова секции: [код пароля 3-го уровня][#] [31][#] [3][#].

Для каждой зоны (разрешенной в функции 27) устанавливается время задержки включения выхода [UZ1] и коммутации сухих контактов К1-К3.

Значение параметра: от 0 до 300с. Дискретность установки – 5с. При программировании секции необходимо выбирать задержку кратную 5 сек.

Формула для расчета значения, вводимого в секцию:

*Значение вводимое в секции = Необходимое кол-во секунд задержки / 5 ;*

Для сохранения выбранного значения параметра ввести [#].

Выход из секции – нажать клавишу [\*].

Пример установки задержки времени сработки [UZ1] (и контактов К1-К3) выходов на период 100с:  
[код пароля 3-го уровня][#] [31][#] [3][#] [20][#].

#### **Секция 4**

Установка режима работы ППКП (Автономное использование/С подключением на ПЦН).

Формат вызова секции: [код пароля 3-го уровня][#] [31][#] [4][#].

При вводе [код пароля 3-го уровня][#] [31][#] [4][#] [1][#] включается желтый индикатор первой зоны и ППКП переключается в автономный режим работы.

При вводе [код пароля 3-го уровня][#] [31][#] [4][#] [2][#] включается красный индикатор первой зоны и ППКП переключается в режим работы на ПЦН.

Для сохранения выбранного значения параметра ввести [#].

Выход из секции – нажать клавишу [\*].

Пример переключения ППКП в режим работы на ПЦН:

[код пароля 3-го уровня][#] [31][#] [4][#] [2][#].

Пример переключения ППКП в автономный режим работы:

[код пароля 3-го уровня][#] [31][#] [4][#] [1][#].

#### **Секция 5**

Информационный блок

Формат вызова секции: [код пароля 3-го уровня][#] [31][#] [5][#].

При вводе [код пароля 3-го уровня][#] [31][#] [5][#] [1][#] – отображается версия программного обеспечения.

Номер желтого индикатора в поле зоны отображает текущую версию ПО.

При вводе [код пароля 3-го уровня][#] [31][#] [5][#] [2][#] – отображается конфигурация прибора.

Желтыми индикаторами в поле зоны указывается кол-во зон прибора, наличие запрограммированной задержки, и централизованное/автономное применение ППКП.

Пример просмотра версии ППКП:

[код пароля 3-го уровня][#] [31][#] [5][#] [1][#].

## 1.4 Характеристики электропитания

1.4.1 Блок питания обеспечивает круглосуточное функционирование при электропитании от сети переменного тока напряжением от 187 В до 242 В частотой  $(50 \pm 1)$  Гц.

1.4.2 Блок питания обеспечивает автоматическое переключение на электропитание ППКП от аккумуляторной батареи 12В 7 Ач при отключении напряжения сети и обратно без помех.

1.4.3 Время работы ППКП в нормальных климатических условиях от встроенной, заряженной до полной емкости, аккумуляторной батареи напряжением 12В емкостью 7А·ч в «дежурном» режиме составляет не менее 24 часов, и еще в режиме «ПОЖАР» – не менее трех часов.

1.4.4 Блок питания обеспечивает заряд разряженной до 10.5 В аккумуляторной батареи. Время заряда до 80% емкости составляет не более 24ч и еще в течение 48ч до 100% емкости аккумуляторной батареи.

ППКП ограничивает ток заряда на уровне не более 0.45 А.

1.4.5 К ППКП могут быть подключены внешние потребители с допускаемым напряжением электропитания постоянного тока от 10.0 В до 15 В Например: пожарные извещатели, оповещатели.

1.4.6 Максимальная потребляемая ППКП мощность от сети переменного тока при напряжении 187 В до 242 В в «дежурном» режиме не более 15 ВА, режиме «Тревога» не более 20 ВА при отключенных внешних потребителях энергии.

1.4.7 Потребляемый ППКП ток от аккумуляторной батареи при отсутствии напряжения сети и отключенных внешних потребителях в «дежурном» режиме не более 0.20 А, в режиме «ПОЖАР» не более 0.25 А.

1.4.8 При отключении напряжения в электросети на ППКП включается индикатор «НЕИСПРАВНОСТЬ», «НЕИСПРАВНОСТЬ ОСНОВНОГО ИП» и ППКП переключается на работу от аккумуляторной батареи.

При восстановлении напряжения в сети 220 В выключается индикатор «НЕИСПРАВНОСТЬ», «НЕИСПРАВНОСТЬ ОСНОВНОГО ИП».

1.4.9 При разряде аккумуляторной батареи и отсутствии напряжения электросети ППКП включает индикаторы «НЕИСПРАВНОСТЬ РЕЗЕРВ ИП/ЗУ» и тревожный сигнал дипера.

1.4.10 При разряде аккумуляторной батареи ниже 10.6 В и отсутствии напряжения электросети 220В система отключает АКБ.

1.4.11 При отсутствии напряжения электросети источник питания может быть включен кнопкой «S2», если напряжение на клеммах подключенной аккумуляторной батареи не ниже допустимых значений.

1.4.12 При уменьшении напряжения электропитания функционального блока ниже 14,6 В и выше 15,6 В включаются индикаторы «НЕИСПРАВНОСТЬ ОСНОВНОГО ИП» и «НЕИСПРАВНОСТЬ».

1.4.13 Цепь подключения клемм аккумуляторной батареи к модулю питания защищена самовосстанавливающимся предохранителем, рассчитанным на ток 2.0 А.

Цепь электропитания от электросети 220 В защищена вставкой плавкой рассчитанной на ток: 0.5 А, которая находится в блоке сетевых зажимов, установленном в корпусе ППКП.

1.4.14 Для контроля за температурными режимами работы АКБ предусмотрен мониторинг температуры на АКБ. Для подключения термистора с номинальным сопротивлением 4,7к при температуре 25°C, используется разъем T1, T2

## 1.5 Устойчивость к воздействию окружающей среды

1.5.1 Климатическое исполнение ППКП по условиям размещения на объекте:

1) ППКП могут эксплуатироваться в закрытых, не отапливаемых, с естественной вентиляцией, помещениях с регулируемым климатом в диапазоне рабочих температур окружающей среды от плюс  $40(\pm 2)$  °C до минус  $5(\pm 3)$  °C;

2) ППКП устойчивы к воздействию повышенной относительной влажности среды не более  $(93 \pm 3)\%$  при температуре  $(40 \pm 2)$  °C без конденсации влаги;

3) ППКП, упакованные в транспортную тару, устойчивы к воздействию температуры окружающей среды от минус 25 °C до плюс 55 °C и относительной влажности воздуха  $(93 \pm 3)\%$  при температуре  $(40 \pm 2)$  °C без конденсации влаги.

## 1.6 Характеристики конструкции

1.6.1 Габаритные размеры корпуса ППКП не более, мм: ширина – 230, высота – 230, глубина – 100. Масса ППКП с АКБ(без упаковки), не более 4 кг.

## 1.7 Показатели надежности

1.7.1 Средняя наработка на отказ, не менее 30 000 ч. Возникшие при эксплуатации неисправности вставка плавких, устраняемые дежурным персоналом, отказом не считаются.

1.7.2 Среднее время восстановления работоспособного состояния, не более 1,5ч.

1.7.3 Средний полный срок службы, не менее 10 лет.

1.7.4 Средний срок сохраняемости, не \_\_\_\_\_ 1 года.

## 1.8 Состав ППКП

1.8.1 Комплект поставки ППКП приведен в Таблице 6.

Таблица 6

Обозначение	Наименование	Количество, шт.
ААДЮ.425521.001-05	ППКП «Дозор-8МА»	1
КОВЕ HV7-12, 12V, 7Ah	Аккумулятор	1 <sup>1)</sup>
ААДЮ.425958.003	Комплект монтажных и запасных частей	1 <sup>2)</sup>
ААДЮ.425521.001-05РЭ	Руководство по эксплуатации	1
ААДЮ.425521.001-05ПС	Паспорт	1
ААДЮ.425955.004	Упаковка	1

<sup>1)</sup> Допускается замена на аккумулятор другого типа напряжением 12 В емкостью не менее 7 А·ч при сохранении технических характеристик и конструкции. Аккумулятор поставляется в отдельной от ППКП упаковке. По согласованию с заказчиком допускается поставка ППКП без аккумулятора.

<sup>2)</sup> Комплект монтажных и запасных частей в составе:

- Резистор 2,7 кОм 0,5 Вт . . . . . - 8 шт.
- Резистор 1 кОм 1 Вт . . . . . - 2 шт.
- Втулка проходная SR-6P3 . . . . . - 1 шт.
- Ключ замка . . . . . - 2 шт.
- Вставка плавкая FSF00.5 (0,5 А) . . . . . - 1 шт.

**Примечание.** Извещатели, световой и звуковой оповещатели, кабельная продукция и другие материалы, необходимые для внешних соединений ППКП, в комплект поставки не входят. Они заявляются и обеспечиваются заказчиком на основании заказной спецификации проектной организации (подразделения), осуществляющей разработку проекта по оборудованию объекта заказчика пожарной сигнализацией.

## 1.9 Устройство и работа

### 1.9.1 Общие сведения

1.9.1.1 ППКП состоит из функционального блока с панелью управления и аккумуляторной батареей.

1.9.1.2 Функциональный блок состоит из корпуса, в котором установлены:

- Системный модуль «Дозор-С2083А»;
- АКБ;

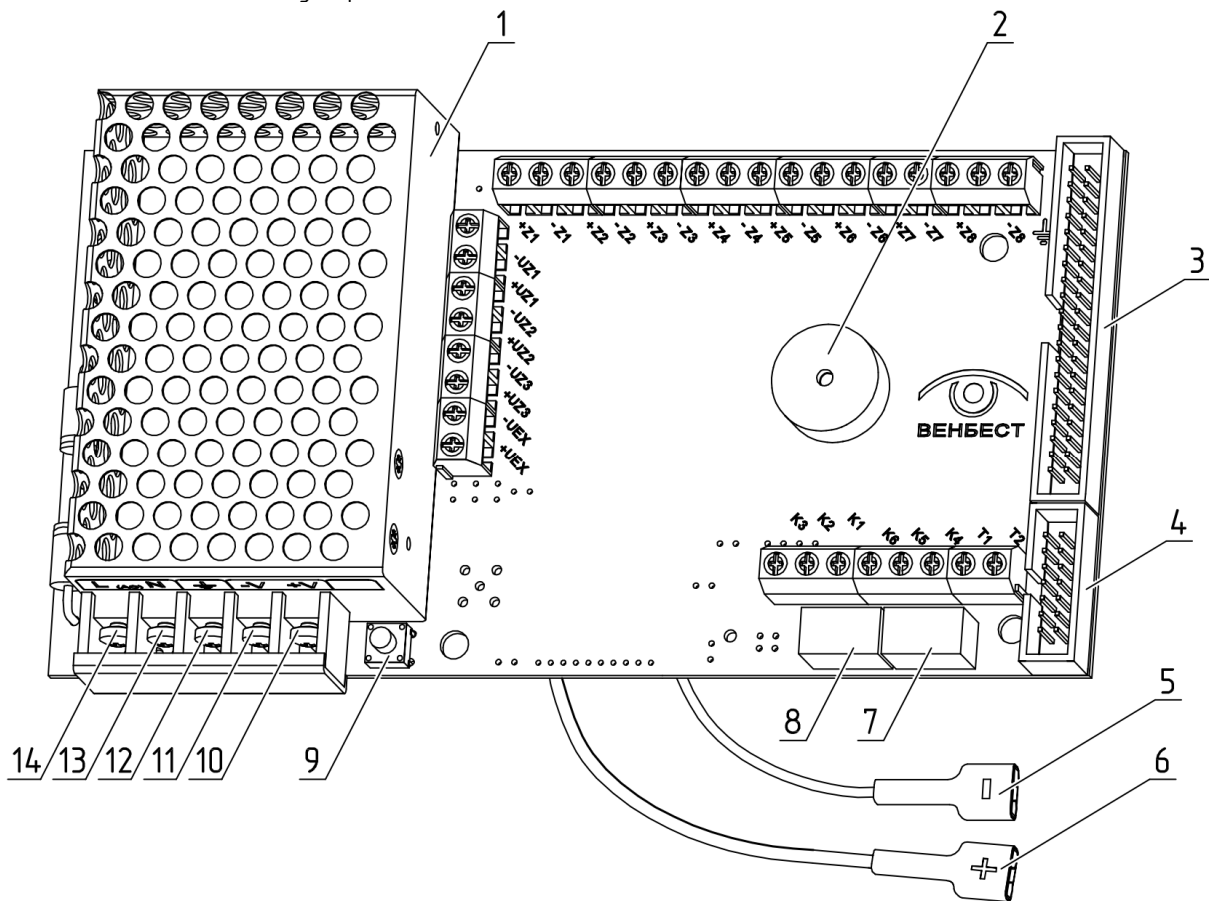
На дверце корпуса установлена панель управления (ПУ), на которой размещены индикаторы и клавиатура управления.

### 1.9.2 Назначение клавиш клавиатуры

- [0], [1]-[9] - ввод цифровых данных;
- [#] - подтверждение ввода данных;
- [\*] - отмена данных, операции, последнего действия.

### 1.9.3 Разъемы и клеммы для подключения внешних связей

На плате системного модуля расположены клеммы для подключения внешних связей:




**Рисунок 1.** Внешний вид панели функционального блока «Дозор-8МА».

**1**-Импульсный источник питания RS-25-15; **2**-Внутренний зуммер; **3**-Разъем подключения модуля клавиатуры и светодиодов; **4**-Разъем подключения модуля клавиш и индикаторов нижней панели; **5**-Минусовой провод АКБ (черный); **6**-Плюсовой провод АКБ (красный); **7**-Реле; **8**-Реле; **9**-Кнопка пуска ППКП при отсутствии сетевого напряжения и питании от АКБ; **10**-Клемма +15В источника питания; **11**-Клемма -15В источника питания; **12**-Клемма заземления ППКП; **13**-220 В N (АС); **14**-220 В L (АС).

- «Z1»-«Z8» - для подключения ШС. При отсутствии ШС в конфигурации ППКП к контактам неиспользуемого шлейфа допускается не подключать выносной оконечный резистор и отключать из меню конфигурирования неиспользуемые шлейфы, однако это приведет к тому, что на панели прибора включится

светодиод «Отключение», а это в свою очередь может немного усложнить анализ состояния ППКП. Мы рекомендуем для неиспользуемых зон оконечные резисторы устанавливать прямо на клеммах ППКП.

- «» - функциональное заземление;
- UZ1, UZ2 - выходы для передачи сигнала о пожаре и оповещения по контролируемым линиям связи;
- UZ3 - выходы для питания 4-х проводных АПИ;
- Uex - выходы для питания внешних устройств;

- K1-K3 - Контакты реле для передачи сигнала о пожаре и/или оповещения по не контролируемым линиям связи;

- K4-K6 - Контакты реле для передачи сигнала о неисправности или соответствующего оповещения по не контролируемым линиям связи;

- Uex - Используются для питания внешних потребителей. Максимальный ток ограничен на уровне 0,1 А.

Блок питания ППКП состоит из источника питания, и аккумуляторной батареи 12 В 7 Ач.

Модуль питания выполнен на базе импульсного источника питания RS-25-15 с номинальным выходным током 1.7А при напряжении 15 В.

При отсутствии напряжения сети 220 В и подключенной аккумуляторной батарее, с напряжением на клеммах не ниже 10.6 В, источник питания включается нажатием кнопки «S1» (поз.9 на рисунке). Доступ к кнопке обеспечивается при открытой крышке прибора.

#### 1.9.4 Конфигурация ППКП

Для конкретных условий применения ППКП пользователь создает конфигурацию, которая хранится в EEPROM.

Программирование конфигурации ППКП осуществляется с 3-го уровня доступа и выполняется согласно раздела 1.3.

#### 1.9.5 Режимы работы

ППКП обеспечивает следующие режимы работы:

- ПОЖАР;
- НЕИСПРАВНОСТЬ;
- ОТКЛЮЧЕНИЕ;
- ДЕЖУРНЫЙ.

##### 1.9.5.1 Режим «ПОЖАР»

При сработке ПИ изменяется сопротивление ШС зоны. Зафиксировав это изменение, ППКП переходит в режим ПОЖАР.

Переход ППКП в режим ПОЖАР сопровождается:

- а) включением обобщенного индикатора красного цвета «ПОЖАР»;
- б) миганием индикатора красного цвета (0,5 с включен, 0,5 с выключен) соответствующей зоны «1» - «8» в поле зоны, по которой получено сообщение о пожаре;
- в) включением звукового сигнала бипера;
- г) повторным включением звукового сигнала бипера, если бы он был выключен и идентифицирован режим ПОЖАР по другой зоне.

В режиме ПОЖАР ППКП обеспечивает:

- а) включение контролируемых выходов [UZ1], [UZ2] для передачи сигнала о пожаре на внешнее устройство, если они назначены при конфигурировании ППКП;
- б) включение реле (контакты K1-K3).

В режиме ПОЖАР ППКП может быть выполнено:

- а) отключение звукового сигнала бипера нажатием кнопки «ОТКЛ ЗВУКА» с первого уровня доступа;
- б) аннулирование установленной задержки включения выхода UZ1, с первого уровня доступа нажатием кнопки «ЗАДЕРЖКА»;
- в) включение (второй уровень доступа, 20я функция) выходов UZ1, UZ2 назначенных для зоны при помощи кнопок «ВКЛ ЛС ОПОВЕЩЕНИЕ» или «ВКЛ ЛС ПОЖАР» для передачи сигнала оповещения или пожара в линию связи;
- г) ручной сброс режима ПОЖАР кнопкой «СБРОС» со второго уровня доступа.

##### 1.9.5.2 Режим «НЕИСПРАВНОСТЬ»

ППКП переходит в режим НЕИСПРАВНОСТЬ в случае обнаружения:

- а) обрыва или короткого замыкания в ШС;
- б) обрыва или короткого замыкания в линии связи передачи сигнала о пожаре или оповещении (выходы UZ1, UZ2) и короткого замыкания на линии UZ3;
- в) отклонения напряжения электропитания системного модуля ниже 14.6 В и выше 15.6 В;



- з) выключения напряжения электропитания ППКП от сети 220В;
- д) разряда аккумуляторной батареи, ее неисправности или выхода из строя зарядного устройства;
- е) системной ошибки.

Переход ППКП в режим НЕИСПРАВНОСТЬ сопровождается:

- а) включением обобщенного индикатора желтого цвета «НЕИСПРАВНОСТЬ»;
- б) миганием индикатора желтого цвета соответствующей зоны «1» - «8» в поле «ЗОНЫ», «НЕИСПРАВНОСТЬ» при обрыве или коротком замыкании ШС, выявленном по всей его длине;
- в) включением звукового сигнала бипера (короткие тревожные сигналы);
- г) повторным включением сигнала бипера, если он был выключен и идентифицирован режим НЕИСПРАВНОСТЬ по другой зоне или выходу UZ1, UZ2, UZ3;
- д) включением индикаторов «НЕИСПР/ОТКЛ ЛС ОПОВЕЩ», «НЕИСПР/ОТКЛ ЛС ПОЖАР» или «НЕИСПР ЛПИ» при обнаружении неисправности линий связи, подключенных соответственно к выходам UZ1, UZ2, UZ3;
- е) включением индикатора «СИСТЕМНАЯ ОШИБКА» при обнаружении несоответствия параметров в шлейфах пожарной сигнализации;
- к) включением индикатора «НЕИСПР ОСНОВНОГО ИП» при неисправности источника питания или при включении напряжения сети 220 В. «НЕИСПР РЕЗЕРВ ИП/ЗУ» при неисправности аккумуляторной батареи, зарядного устройства;

В режиме НЕИСПРАВНОСТЬ ППКП обеспечивает:

- а) передачу сигнала неисправности выключением выходного реле (контакты К4-К6), в том числе и при полном отключении электропитания ППКП.

В режиме НЕИСПРАВНОСТЬ ППКП может быть выполнено:

- а) выключение звукового сигнала бипера нажатием кнопки «ОТКЛ ЗВУКА» с первого уровня доступа;
- б) автоматическое выключение сигнала бипера, если в ППКП выполнен сброс предупреждения о неисправности.

#### 1.9.5.3 Режим «ОТКЛЮЧЕНИЕ»

ППКП обеспечивает при эксплуатации отключение и повторное подключение элементов конфигурации ППКП с клавиатуры ПУ:

- а) каждой зоны выполнением функции Z3 со второго уровня доступа;
- б) управляемых выходов UZ1, UZ2.

Переход ППКП в режим ОТКЛЮЧЕНИЕ сопровождается автоматическим включением общего индикатора «ОТКЛЮЧЕНИЕ», включением индикатора желтого цвета «1» - «8» в поле «ЗОНЫ», включением индикаторов «НЕИСПР/ОТКЛ ЛС ОПОВЕЩ» или «НЕИСПР/ОТКЛ ЛС ПОЖАР» если запрограммирована конфигурация с элементами отключения выходов UZ1, UZ2.

#### 1.9.5.4 Режим «ДЕЖУРНЫЙ»

В дежурном режиме все индикаторы выключены, кроме зеленого индикатора «ПИТАНИЕ ППКП».

### 1.9.6 Функционирование выходов UZ1, UZ2, UZ3

ППКП обеспечивает контроль на обрыв и замыкание линии связи до исполнительного устройства, выполняющего роль нагрузки выходов UZ1 и UZ2. Для линии UZ3 обеспечивается контроль за состоянием короткого замыкания, обрыв на линии UZ3 также контролируется, но информация о обрыве по конкретной линии доступна при подключении 4-х проводного шлейфа с модулем «Дозор-Р2012» на конце шлейфа. Для правильного функционирования схемы контроля, в конце линии должен быть установлен оконечный резистор либо диод в зависимости от типа подключаемой нагрузки.

Контроль состояния линии обеспечивается при протекании небольшого тока в линии и измерения падения на токовом резисторе или диоде.

Схема выхода UZ1 выполняет функции автоматического включателя/выключателя нагрузки с током потребления не более 0.5 А (например, слаботочные сирены с электронным управлением).

Схема выхода UZ2 выполняет функции автоматического включателя/выключателя нагрузки с током потребления не более 0.12 А (например, слаботочные сирены с электронным управлением).

Выходы UZ1, UZ2 выполняют функцию электронных ключей.

При конфигурировании прибора (доступно со второго уровня доступа) можно указать будет ли срабатывать ключ UZ1, UZ2 после фиксации состояния ПОЖАР в конкретной зоне. (смотри описание функций 25,26).

При обнаружении неисправности по выходу UZ1, UZ2 в дежурном режиме, и переходе ППКП в режим «НЕИСПРАВНОСТЬ», выход UZ1, UZ2 не включается до устранения неисправности.

Выход UZ1, UZ2 может быть включен/выключен принудительно функцией Z0 со второго уровня доступа.

Синхронно с включением выхода UZ1 срабатывает реле (контакты К1-К3).

К выходам UZ1, UZ2 может быть подключен модуль «Дозор-М2012». Этот модуль ограничивает выходное напряжение на уровне 12 В.

Схема выхода UZ3 выполняет функции автоматического выключателя/выключателя питания 4-х проводных АПИ.

## 1.10 Средства измерения, инструмент и принадлежности

1.10.1 Для проверки параметров рекомендуется применять приборы, приведенные ниже или им аналогичные:

- осциллограф С1-101;
- комбинированный прибор 43101 или мультиметр типа DVM.

## 1.11 Маркировка, упаковка

Маркировка ППКП содержит сведения, которые приведены на боковой этикетке:

- обозначение стандартов согласно ДСТУ EN 54-2, ДСТУ EN 54-4, ДСТУ EN 54-21;
- название предприятия-изготовителя;
- условное обозначение прибора;
- порядковый номер и дата изготовления по системе нумерации, принятой на предприятии-изготовителе;
- диапазон питающих напряжений, В;
- номинальное значение частоты сетевого напряжения, Гц;
- потребляемый ток, А;
- обозначение степени защиты оболочкой согласно ГОСТ 14254;
- обозначение ТУ;
- знак соответствия согласно ДСТУ 2296;
- надпись «Вироблено в Україні».

Расшифровка заводского номера пожарных ППК:

Дозор-8МГ	DDMMY-194NN	} Дата изготовления
Дозор-8МА	DDMMY-195NN	
DD - день		
MM - месяц		
Y - последняя цифра года		
NN - порядковый номер в партии		

## 1.12 Упаковка

1.12.1 Упаковка ППКП состоит из упаковочной коробки гофрированного картона, в которую уложены:

- функциональный блок с руководством по эксплуатации и паспортом в полиэтиленовом пакете;
- комплект монтажных и запасных частей и ключи от замка в полиэтиленовом пакете.

1.12.2 Коробка после укладки прибора оклеивается лентой «СКОТЧ».

1.12.3 Аккумуляторная батарея поставляется отдельно от ППКП в полиэтиленовом пакете.

## 2. ИСПОЛЬЗОВАНИЕ ПО НАЗНАЧЕНИЮ

### 2.1 Меры безопасности при подготовке и эксплуатации изделия

При работе с ППКП следует соблюдать следующие правила техники безопасности:

- к работам с ППКП допускаются лица, изучившие настоящее руководство и имеющие удостоверение на право работ с электроустановками до 1000 В;
- соблюдайте требования ДНАОП 0.00-1.21-98 «Правила безпечної експлуатації електроустановок споживачів»;
- не подключайте защитное заземление к батарее отопления;
- при установке переносных измерительных приборов и измерениях исключайте касание токоведущих частей с опасным напряжением;
- при проверке электрических цепей предварительно обесточьте эти цепи и проверьте отсутствие напряжения с помощью прибора комбинированного 43101 или ему аналогичного;
- запрещается подсоединять и отключать модули, соединители, находящиеся под напряжением;
- запрещается включать блок питания при неисправном заземлении;
- запрещается устанавливать вставки плавкие, номиналы которых не соответствуют документации;
- проверить надежность подключения провода защитного заземления.
- отказавшие во время эксплуатации приборы необходимо восстанавливать путем замены неисправного модуля на рабочий из состава ремонтного ЗИП. Необходимость приобретения ремонтного ЗИП пользователь устанавливает индивидуально;
- все работы, связанные с техобслуживанием, ремонтом и измерением параметров должны производиться обученным специалистом;
- не допускайте расщепления подключаемого многожильного провода на отдельные жилки во избежание замыкания их на соседние контакты зажимов;
- при необходимости отключения сетевого кабеля от прибора проверьте вольтметром отсутствие на сетевом блоке зажимов напряжения;
- после тщательного осмотра всех соединений аккуратно разложите провода внутри корпуса так, чтобы оголенные концы проводов и экранов не касались радиоэлементов на плате, контактов аккумуляторной батареи и не находились в зоне подключения сетевого кабеля к сетевому блоку зажимов ближе, чем на 20 мм. Рекомендуется выступающие из кабеля концы оплетки защитить изоляцией.

Нарушение этих правил может привести к серьезным последствиям. Организация не несет ответственности за несоблюдение мер безопасности при монтаже, подготовке к работе и эксплуатации изделия.

### 2.2 Эксплуатационные ограничения

- перед измерением сопротивления изоляции цепей внешних связей необходимо их отключить от ППКП;
- подключение внешних цепей производить только при отключенном напряжении электропитания ППКП;
- потребляемый внешними потребителями (от источника питания) ток, в режиме «ПОЖАР», не должен превышать 1.25 А;
- общий потребляемый ток от блока питания ППКП не должен превышать 1,7 А;
- Системы оповещения подключаемые к ППКП должны работать в широком диапазоне питающих напряжений. Не допускается использование устройств в технических характеристиках которых есть несоответствия с требованиями данного руководства.

К выходам UZ1, UZ2 может быть подключен модуль «Дозор-М2012». Этот модуль ограничивает выходное напряжение на уровне 12 В.

### 2.3 Установка ППКП. Рекомендации по применению

#### 2.3.1 Установка ППКП


Установка ППКП:

- а) определить место установки ППКП и точки ввода кабелей в корпуса блоков. Извлечь из корпусов необходимые для ввода кабелей заглушки и удалить в них по геометрии применяемых коробов излишки пластика. Установить заглушки в корпус, установка ППК без заглушек – не допускается;
- б) закрепить корпус вертикально на стене или в шкафу в удобном для эксплуатации месте, при этом коробка для кабелей должны входить во внутрь корпуса на 3 – 5 мм с зазором по контуру между коробом и отверстием в заглушке не более 2 мм.

### 2.3.2 Рекомендации по подключению электропитания и заземления

2.3.2.1 Подключить электропитание ППКП от сети 220 В проводом ПВС 3x0,75, либо аналогичным с наружным диаметром 7,4 – 8,2 мм к сетевому блоку зажимов. Во избежание замыкания провода электропитания на соседние зажимы, жилы оголенного на 7 – 8 мм провода скрутить.

Концы жил не лудить!

2.3.2.2 Подключить провод защитного заземления к зажиму, обозначенному знаком на плате ППКП. 

2.3.2.3 Провод электропитания зафиксировать при помощи проходной втулки в отверстии корпуса (втулка находится в комплекте монтажных частей). Убедиться, что втулка защищает сетевой провод от перемещений и выдергивания. Провод закрепить в корпусе пластиковой стяжкой около сетевого блока зажимов.

2.3.2.4 Отключение напряжения электропитания ППКП от сети 220 В должно осуществляться от внешнего легкодоступного выключателя, который должен быть установлен в том же помещении, где устанавливается ППКП.

2.3.2.5 Установить в корпус блока питания аккумуляторную батарею 12 В 7 А·ч. Напряжение на клеммах неподключенной батареи должно быть не менее 12,3 В. Выполнить 2.4.1 по включению ППКП.

2.3.2.6 Типы используемых предохранителей приведены в таблице 7.

Таблица 7

Назначение	Ток, А	Место установки	Тип прибора
1 В цепи подключения электросети	0.5	в блоке сетевых зажимов (в корпусе блока питания)	FSF
2 В цепи подключения аккумуляторной батареи	2.0	На основной приборной плате	Самовосстанавливающийся
3 В цепях UZ	0.75	На основной приборной плате	Самовосстанавливающийся
4 В цепи Uex	0.1	На основной приборной плате	Самовосстанавливающийся

### 2.3.3 Рекомендации по использованию управляющих выходов UZ1, UZ2, UZ3

2.3.3.1 Выходной ток в цепи выхода UZ1 ограничен на уровне 0.5 А. UZ2, UZ3 на уровне 0.12 А. Для выполнения электрических соединений рекомендуется применять экранированный кабель типа КОПЭВ2х2х0,4 или КОПЭВ4х2х0,4.

Допускается использование экранированного кабеля с сечением 0,22 мм.кв. при этом: максимальное сопротивление ШС, без учета сопротивления выносного элемента, не более 220 Ом; минимальное сопротивление утечки между проводами ШС и между каждым проводом ШС и землей, не менее 50 кОм

Внешний экран должен быть заземлен.

### 2.3.4 Рекомендации при проведении монтажа шлейфов

2.3.4.1 Для подключения шлейфов с пожарными извещателями рекомендуется применять экранированный кабель типа КОПЭВ2х2х0,4 или КОПЭВ4х2х0,4. Экран заземлить (см. Рисунок 2).

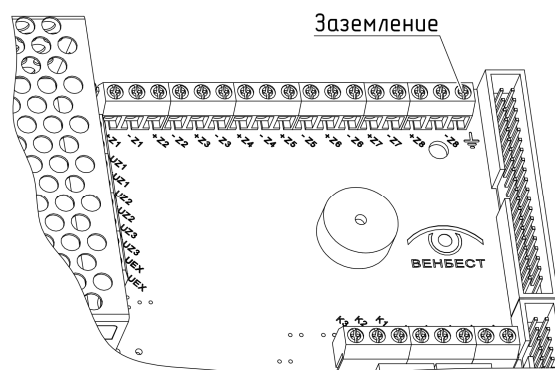
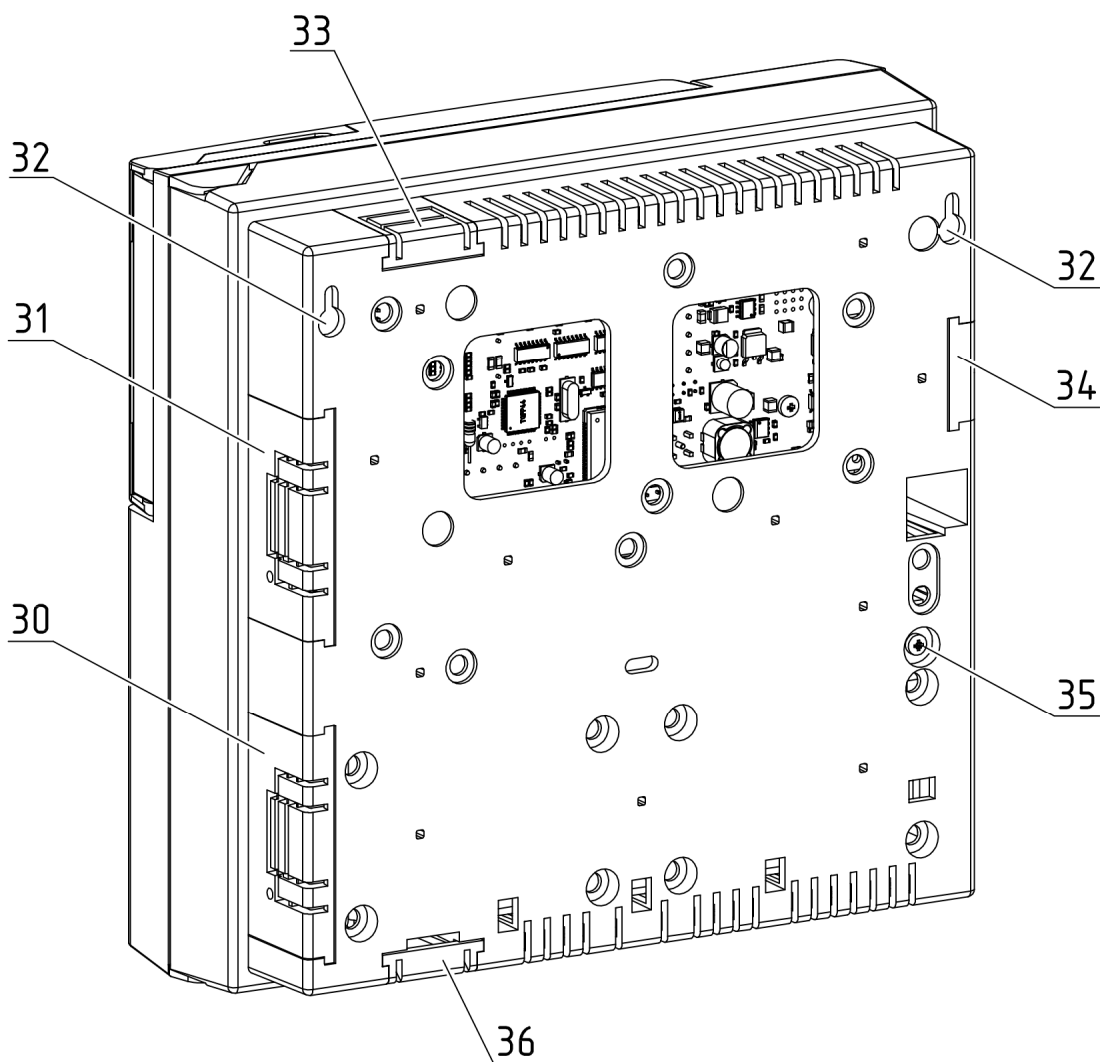


Рисунок 2. Расположение клеммы защитного заземления.

Максимальное сопротивление ШС, без учета сопротивления выносного элемента, при котором ППКП контролирует состояние НОРМА в ШС, не более 220 Ом. Сопротивление выносного резистора в цепи ШС – (2,7 ± 5%) кОм.

Минимальное сопротивление утечки между проводами ШС и между каждым проводом ШС и землей, при котором ППКП сохраняет работоспособность, не менее 50 кОм.



*Рисунок 3. Элементы крепежа и заглушки корпуса ППКП.*

*32—Проушины для крепления корпуса ППКП к стене; 30,31,33,34,36—Заглушки для вывода проводов; 35—Винт крепления блока зажима сетевого.*

## 2.4 Проверка готовности ППКП к применению

### 2.4.1 Включение ППКП.

2.4.1.1 Проверить правильность подключения внешних связей.

2.4.1.2 Подключить к аккумуляторной батарее клеммы (красный провод – “+”, черный (синий) – “-”).

2.4.1.3 Включить электропитание ППКП от сети 220 В. Проверить, что включен зеленый индикатор «ПИТАНИЕ ППКП» на ПУ.

2.4.1.4 После завершения теста проверки индикации без ошибок (все индикаторы включены/ выключены) ППКП переходит в один из режимов, при этом индикаторы на панели отображают его состояние.

2.4.1.5 При переходе ППКП в режим «НЕИСПРАВНОСТЬ» необходимо уточнить характер неисправности и устранить ее. Режим неисправности выключается автоматически при устранении неисправности.

### 3 ТЕХНИЧЕСКОЕ ОБСЛУЖИВАНИЕ

#### 3.1 Общие указания

3.1.1 Все работы, связанные с техобслуживанием, ремонтом и измерением параметров должны производиться обученным специалистом. Техническое обслуживание проводится с целью обеспечения надежной работы прибора. Техническое обслуживание осуществляется одним обученным специалистом на ООО НВФ «ВЕНБЕСТ-Лтд», либо ее дилерами.

Для обеспечения соответствия требованиям стандарта IP30 монтажник осуществляющий подключение ППКП должен самостоятельно контролировать правильную установку прибора, а также подключение шлейфов. Обеспечить надлежащие зазоры в местах выхода шлейфов.

#### 3.2 Меры безопасности

3.2.1 При проведении технического обслуживания необходимо соблюдать «Правила безопасної експлуатації електроустановок в Україні» и требования, изложенные в разделе 2 настоящего руководства.

#### 3.3 Порядок технического обслуживания

3.3.1 Все работы, связанные с техобслуживанием, ремонтом и измерением параметров прибора, включенного в систему централизованного наблюдения, должны производиться уполномоченными лицами.

3.3.2 Повседневный контроль за функционированием прибора осуществляют лица, протренированные и обученные основным правилам и приемам работы с устройством.

3.3.3 Виды, периодичность, технологическая последовательность и методика выполнения технического обслуживания определяются утвержденными регламентами технического обслуживания в соответствии со спецификой и условиями конкретной системы пожарной сигнализации.

3.3.4 Загрязнение с лицевой панели и кнопок необходимо удалять по мере загрязнения мягкой тканью, с применением слабого раствора моющего средства. Попадание моющих средств внутрь прибора и клавиатуры, применение органических растворителей и бензина – не допускается!

#### 3.4 Проверка работоспособности изделия после технического обслуживания

3.4.1 По завершении технического обслуживания прибор проверяется на функционирование (имитируются условия для формирования тревожных сигналов) с учетом реальной конфигурации прибора и требований настоящего руководства.

#### 3.5 Декларация производителя

Прибор не содержит внутри корпуса частей, которые обслуживает пользователь.

Конструкция прибора выполнена в соответствии с требованиями качества, которые содержат набор правил проектирования всех элементов. Все компоненты ППКП выбраны в соответствии с целевым назначением, условия их эксплуатации отвечают условиям окружающей среды снаружи корпуса ППКП в соответствии с классом Эк5 IEC 60721-3-3.

### 4 ТЕКУЩИЙ РЕМОНТ

4.1 Текущий ремонт прибора осуществляется в условиях предприятия-изготовителя.

В случае необходимости все разновидности заглушек к корпусу ППКП можно приобрести у фирмы производителя оборудования.

## **5 ХРАНЕНИЕ**

5.1 Приборы, поступившие на склад для хранения сроком до 6 месяцев, могут не распаковываться. Приборы консервации не подлежат.

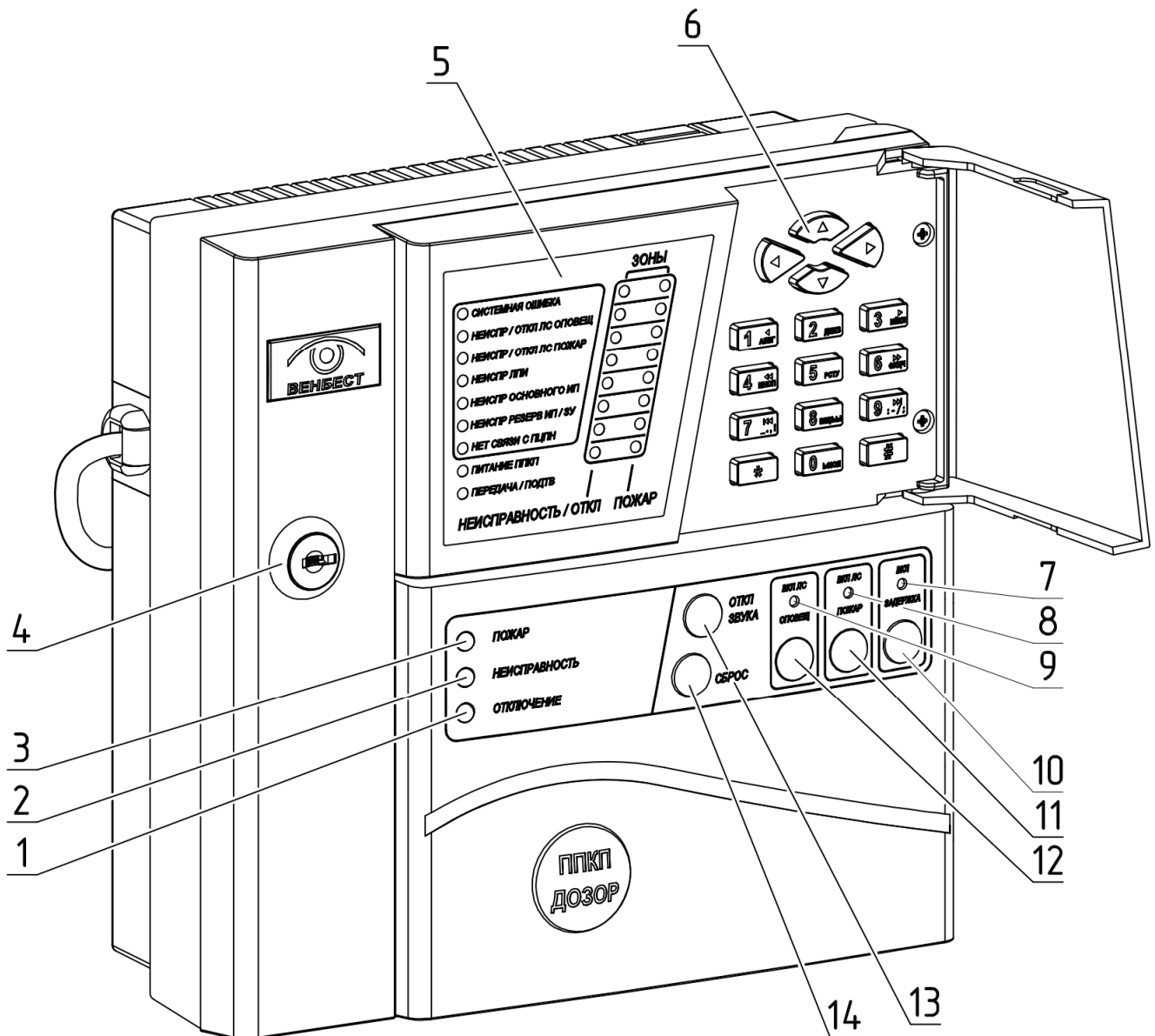
## **6 ТРАНСПОРТИРОВАНИЕ**

6.1 Транспортирование разрешается железнодорожным или автомобильным транспортом при условии соблюдения правил и требований, действующих на данных видах транспорта.

## **7 СВЕДЕНИЯ ОБ УТИЛИЗАЦИИ**

7.1 Удаление и утилизация отработавших свой ресурс аккумуляторных батарей должна обеспечиваться заказчиком с соблюдением правил утилизации продуктов, содержащих свинец.

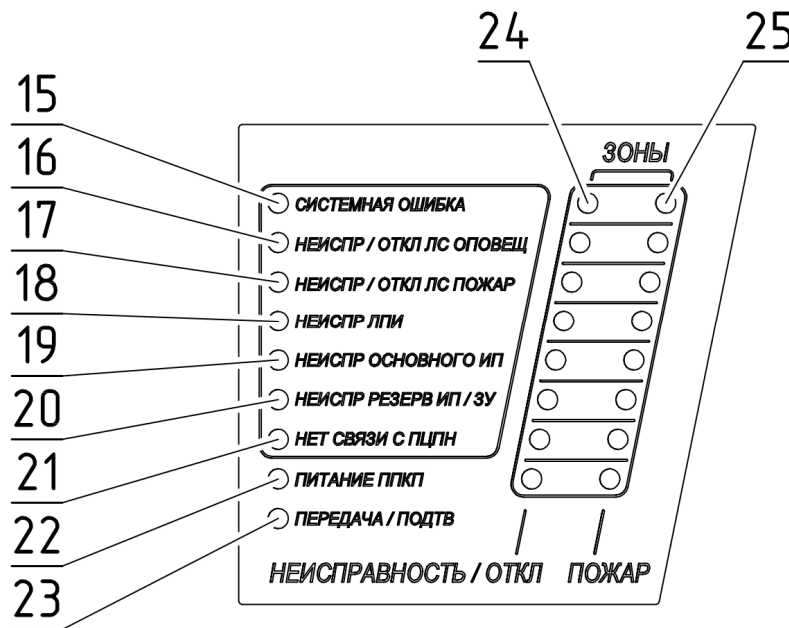
## Приложение А



**Рисунок А.1.** Внешний вид панели функционального блока «Дозор-8МА».

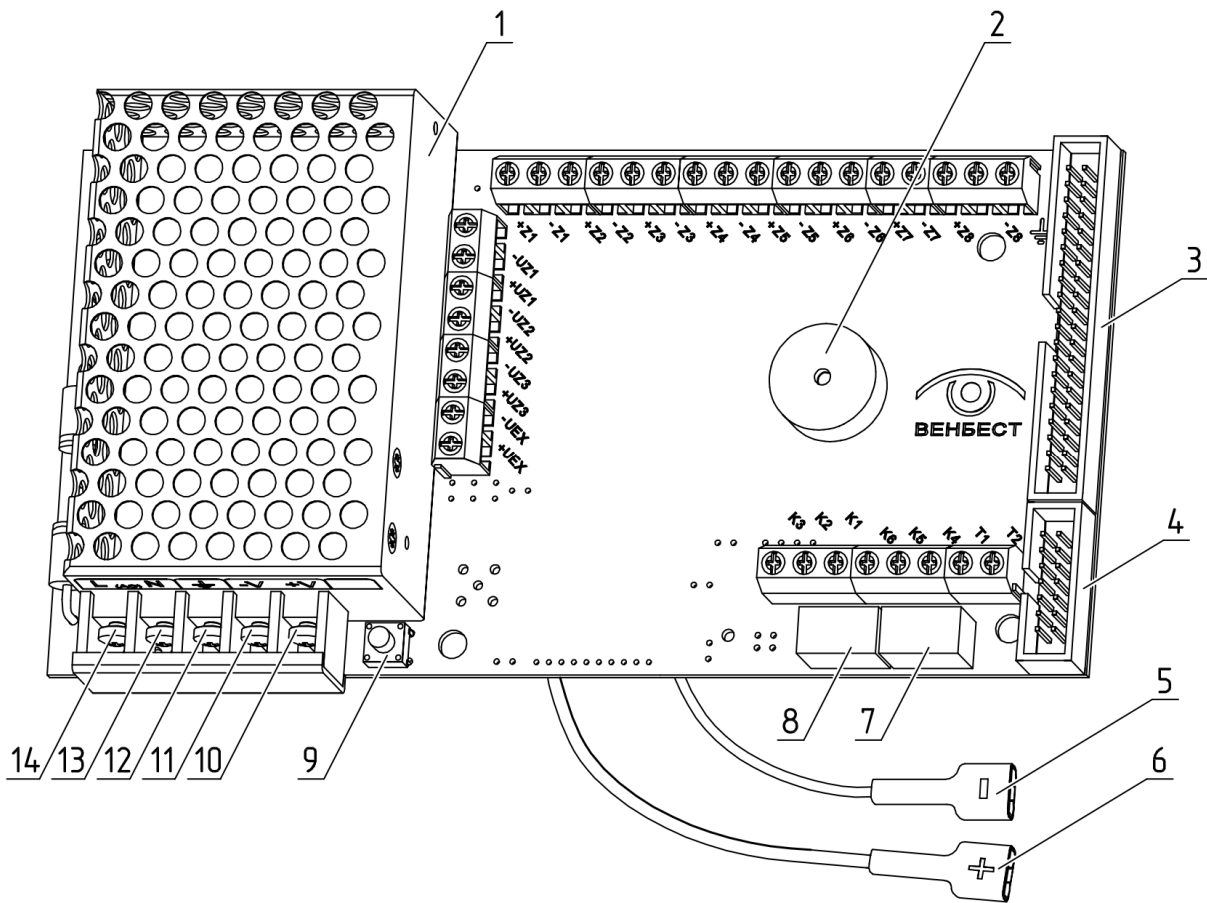
1-Общий индикатор отключения функционала в ППКП. Включается при отключении шлейфов, линий оповещения, модема в GPRS версиях прибора; 2-Общий индикатор неисправностей. Включается при фиксации любой неисправности ППКП. Отключается, как только устраняются все неисправности в ППКП; 3-Общий индикатор режима пожар. Включается при фиксации режима пожар по любой зоне; 4-Замок; 5-Элементы индикации. Подробнее см. **Рисунок А.2.**; 6-Клавиатура; 7-Индикатор задержки активации выхода UZ1. Включается автоматически при активации задержки из меню программирования; 8-Индикатор активации выхода UZ1; 9-Индикатор активации выхода UZ2; 10-Кнопка отмены задержки активации выхода UZ1. Нажатием кнопки отменяется задержка и активируется выход UZ1; 11-Ручное управление выходом UZ1; 12-Ручное управление выходом UZ2; 13-Отключение/повторное включение звукового сигнала внутреннего зуммера ППКП; 14-Кнопка сброса режима пожар. Доступно со 2-го уровня доступа.





**Рисунок А.2.** Внешний вид панели функционального блока «Дозор-8МА».

**15**–Индикатор системной ошибки. Включается если зафиксированы ошибки в памяти устройства, а также при некорректной настройке шлейфов; **16**–Индикатор используется для отображения состояния неисправности линии оповещения (выход UZ1), а также для отображения состояния отключения сработки UZ1 для любой из 8-ми зон ППКП; **17**–Индикатор используется для отображения состояния неисправности линии передачи сигнала о пожаре (выход UZ2), а также для отображения состояния отключения сработки UZ2 для любой из 8-ми зон ППКП; **18**–Индикатор отображает неисправность в линии питания 4-х проводных датчиков; **19**–Индикатор отображает неисправности основного источника питания; **20**–Индикатор отображает неисправности резервного источника питания и/или зарядного устройства (11-я функция подробнее раскрывает причины неисправностей); **21**–Индикатор отображает неисправность при которой внутренний GPRS модем не может соединиться с пультовым ПО. Неисправность отображается мигающим индикатором. Отключение модема и перевод ППКП в автономный вариант использования – включенным состоянием индикатора; **22**–Индикатор питания прибора. Всегда включен; **23**–Индикатор передачи сигнала пожар на ПЦН и подтверждения принятого сообщения; **24** – Индикаторы неисправности/отключения по каждой из 8-ми зон; **25**–Индикаторы фиксации режима пожар по каждой из 8-ми зон ППКП.

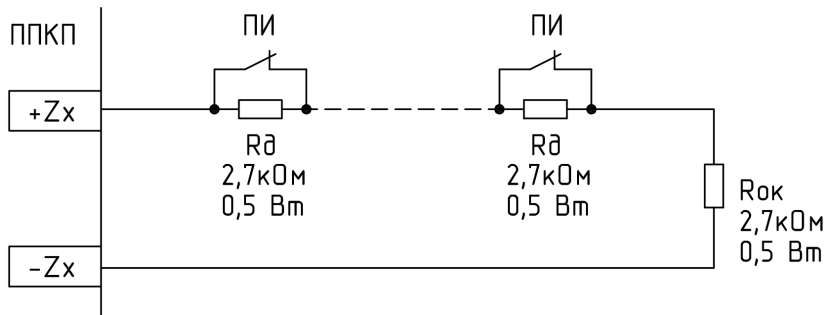


**Рисунок А.3.** Внешний вид панели функционального блока «Дозор-8МА».

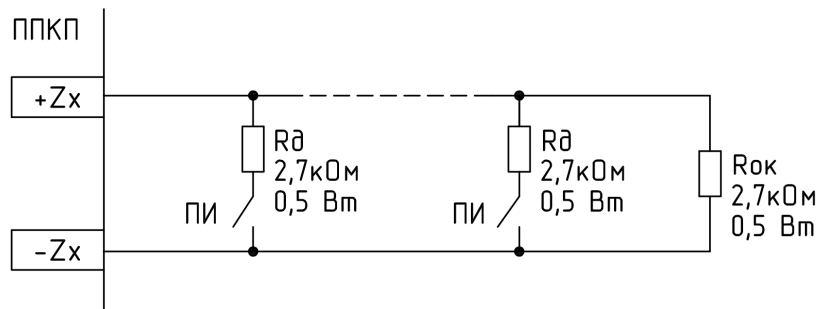
**1**-Импульсный источник питания RS-25-15; **2**-Внутренний зуммер; **3**-Разъем подключения модуля клавиатуры и светодиодов; **4**-Разъем подключения модуля клавиш и индикаторов нижней панели; **5**-Минусовой провод АКБ (черный); **6**-Плюсовой провод АКБ (красный); **7, 8**-Реле; **9**-Кнопка пуска ППКП при отсутствии сетевого напряжения и питании от АКБ; **10**-Клемма +15В источника питания; **11**-Клемма -15В источника питания; **12**-Клемма заземления ППКП; **13**-220 В N (АС); **14**-220 В L (АС).

## Приложение Б

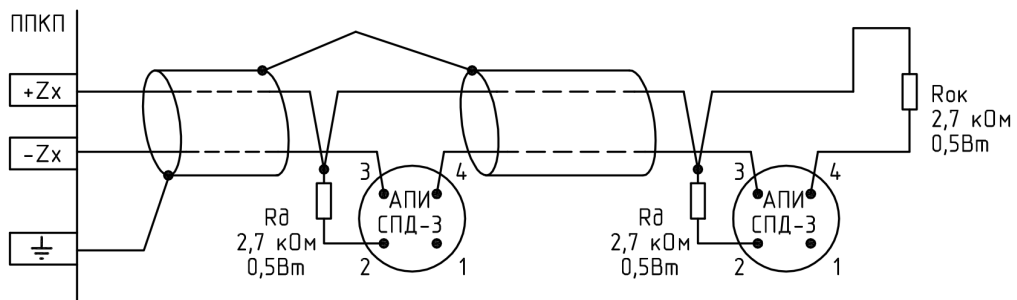
## Подключение пожарных извещателей.



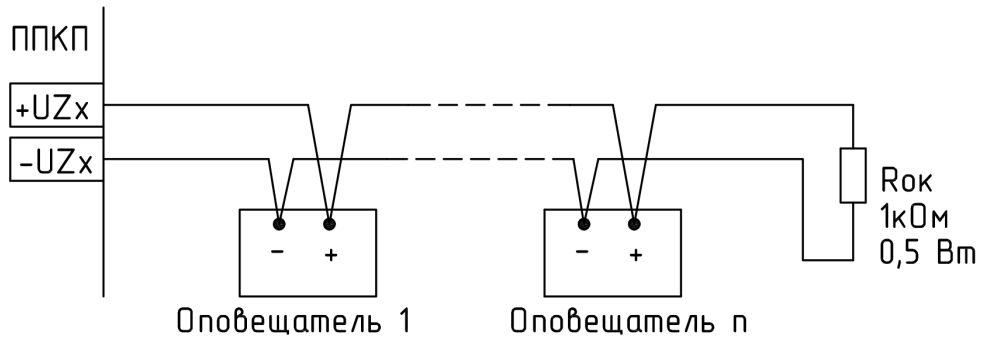
**Рисунок Б.1.** Схема включения пожарных извещателей работающих на размыкание.  
Максимальное кол-во РПИ (ручных пожарных извещателей) не ограничивается.  
Резисторы  $R_{ок}$ ,  $R_{д}$  типа SFR16 2,7 кОм  $\pm 1\%$ . Допускается замена типа резисторов на С2-23.



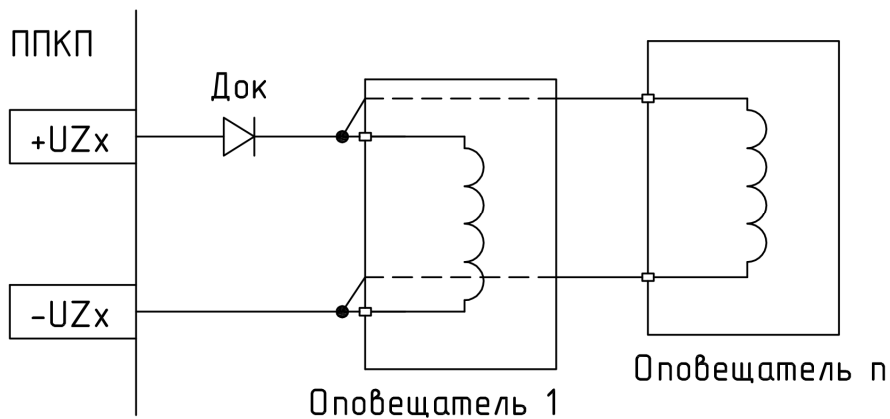
**Рисунок Б.2.** Схема включения пожарных извещателей работающих на замыкание.  
Максимальное кол-во АПИ (автоматических пожарных извещателей) 32шт.  
Резисторы  $R_{ок}$ ,  $R_{д}$  типа SFR16 2,7 кОм  $\pm 1\%$ . Допускается замена типа резисторов на С2-23.



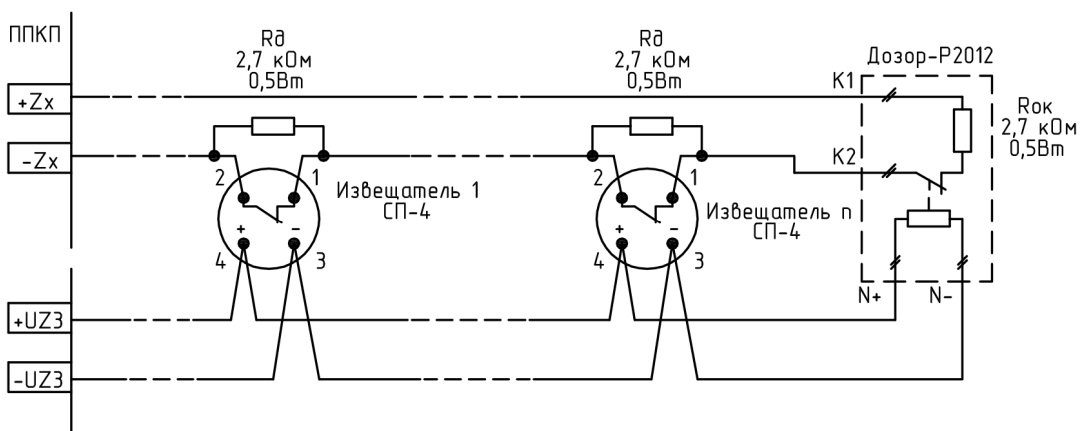
**Рисунок Б.3.** Схема включения автоматических пожарных извещателей СПД-3 в шлейф ППКП.  
Максимальное кол-во датчиков в шлейфе 32шт.  
Резисторы  $R_{ок}$ ,  $R_{д}$  типа SFR16 2,7 кОм  $\pm 1\%$ . Допускается замена типа резисторов на С2-23.



**Рисунок Б.4.** Схема подключения оповещателей (электронные сирены, звонки, световые извещатели).  
*Rок* типа SFR16 2,7 кОм ±1%, допускается замена типа резистора на С2-23 – оконечный резистор для контроля целостности цепи UZ1, UZ2.



**Рисунок Б.5** Схема подключения оповещателей с низким внутренним сопротивлением (лампы накаливания, соленоиды, реле и т.п.);  
*Док* – оконечный диод для контроля целостности цепи UZ1, UZ2.



**Рисунок Б.6.** Схема подключения 4-х проводных извещателей с питанием 12 В. Используются Модули: «Дозор-Р2012».  
 Питание датчиков осуществляется от управляемого выхода UZ3.  
 Резисторы *Rд* типа SFR16 2,7 кОм ±1%. Допускается замена типа резисторов на С2-23.  
 Контроль линии на неисправность осуществляется в том числе при помощи модуля «Дозор-Р2012».

## Приложение В

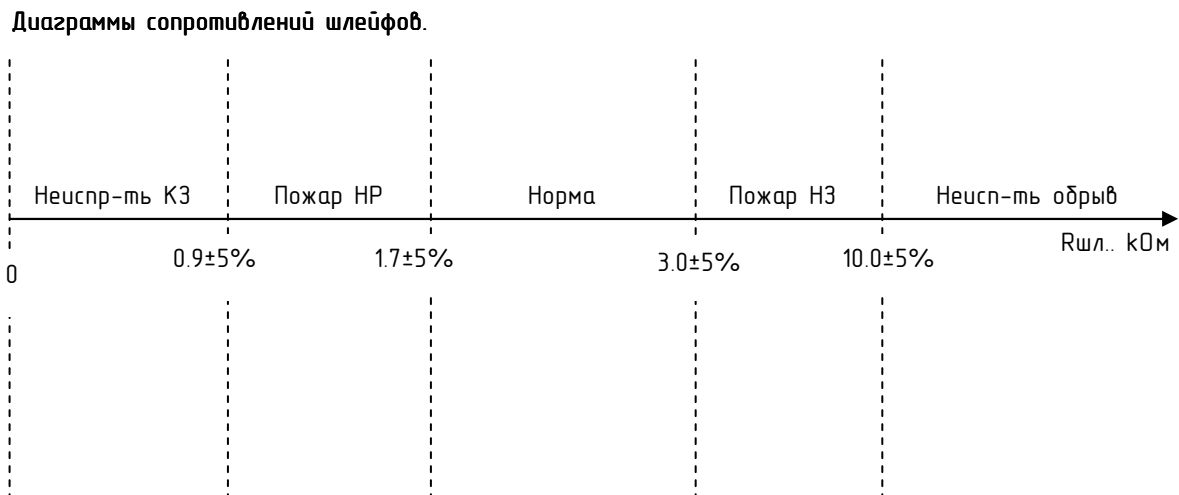


Рисунок В.1. Диаграмма сопротивления шлейфа подключенного к входам Z1-Z8 ППКП.

## Приложение Г

## Типы шлейфов.

Таблица Г.1. Типы шлейфов

Тип шлейфа	Описание
Шлейф для подключения автоматических пожарных извещателей (АПИ)	Двух проводная система с смонтированными АПИ согласно рисунка Рисунок Б.2., Рисунок Б.3.
	4х проводная система с смонтированными АПИ согласно рисунка Рисунок Б1., Рисунок Б6.
Шлейф для подключения ручных пожарных извещателей (АПИ)	Двух проводная система с смонтированными РПИ согласно рисунка Рисунок Б.1.

## Приложение Д

## Заводские установки ППКП «Дозор-8МА»

Таблица Д.1. Состояние прибора после загрузки заводских установок.

Функции/установки ППКП	Состояние после сброса к заводским настройкам
Пароль для второго уровня доступа	«123»
Пароль для третьего уровня доступа	«12345»
Значение задержки срабатывания выходов оповещения	«0с»
Отключение/подключение зон	Все зоны ППКП включены. Все зоны настроены для работы с РПИ
Отключение/подключение реле	Сработка реле (контакты К1-К3) для всех зон в состоянии ПОЖАР
Отключение/подключение электронного ключа UZ1	Сработка электронного ключа UZ1 для всех зон в состоянии ПОЖАР
Отключение/подключение электронного ключа UZ2	Сработка электронного ключа UZ2 и реле для всех зон в состоянии ПОЖАР

## Приложение Е

## Электрические характеристики ППКП

Общее описание оборудования электропитания.

Электропитание устройства осуществляется от импульсного источника питания RS-25-15 номинальной мощностью 25.5 ВА. Напряжение 15 В и током 1.7 А. Основной источник электропитания рассчитан на работу от общей электросети 220 В 50 Гц.

Резервное питание системы осуществляется от аккумуляторной батареи емкостью 7Ач и напряжением 12В. При отказе основного источника питания, прибор автоматически осуществляет переход на резервное питание. Прибор оборудован зарядным устройством, а также системами контроля: тока, напряжения АКБ в режиме заряда. АКБ заряжается в буферном режиме и поддерживает батарею в заряженном состоянии.

Таблица Е.1. Технические характеристики.

Наименование параметра	Значение параметра
<b>Параметры входов УЭП<sup>1</sup></b>	
Напряжение сети переменного тока напряжением от 187 В до 242	от 187 В до 242 В
Номинальное напряжение сети переменного тока:	220 В
Номинальная частота:	50±1 Гц.
<b>Параметры выходов УЭП (контрольная точка «А» на плате)</b>	
Общий максимальный ток нагрузки, I <sub>max.a</sub>	1.06 А
Напряжение, V <sub>вых</sub> :	от 10.0 до 15.0 В
Напряжение пульсаций (V <sub>пульс.</sub> ) выходного напряжения не более:	220mVp-p
Общий минимальный ток нагрузки, I <sub>min.</sub> <sup>2</sup>	0.055 А
<b>Параметры входов ППКП:</b>	
Напряжения питания пожарных извещателей (клеммы Z1-Z8)	от 10.0 до 13.3 В
Ток в ШС в дежурном режиме, не более:	8 mA
Ток в ШС в режиме короткого замыкания, не более:	1 mA
<b>Параметры выходов ППКП:</b>	
<i>Выход UZ1</i>	
Коммутируемый ток выхода не более:	0.5 А
Напряжение:	от 10.0 до 15.0 В
Напряжение пульсаций выходного напряжения не более:	220mVp-p
<i>Выход UZ2</i>	
Коммутируемый ток выхода не более:	0.12 А
Напряжение:	от 10.0 до 15.0 В
Напряжение пульсаций выходного напряжения не более:	220mVp-p
<i>Выход UZ3</i>	
Коммутируемый ток выхода не более:	0.12 А
Напряжение:	от 10.0 до 15.0 В
Напряжение пульсаций выходного напряжения не более:	220mVp-p
<i>Выход Uex</i>	
Коммутируемый ток выхода не более:	0.10 А
Напряжение:	от 10.0 до 15.0 В
Напряжение пульсаций выходного напряжения не более:	220mVp-p
Цепь подключения АКБ защищена самовосстанавливающимся предохранителем, рассчитанным на ток:	2.0 А
Цепь электропитания сети 220 В защищена вставкой плавкой рассчитанной на ток:	FSF 0.5A
Цепь подключения АКБ защищена вставкой плавкой рассчитанной на ток:	FSF 2.0 А
<b>Параметры аккумуляторной батареи:</b>	
Прибор рассчитан на работу с герметизированными свинцово-кислотными аккумуляторами.	
Емкость АКБ:	От 7.0 до 7.2 Ач
Напряжение полного заряда АКБ (в диапазоне температур от -5гр.ц. до +40гр.ц.):	13.4-14.2 В
Предельное (минимальное) напряжение разряда АКБ:	10.5 В
Напряжение при котором отключается АКБ от потребителей, не менее:	10.6 В

Наименование параметра	Значение параметра
Максимальное потребление тока от АКБ:	1.15 А
Максимальный ток заряда АКБ:	0.45 А
Максимальное внутреннее сопротивление батареи (Rj) (С учетом сопротивления проводов и плавкого предохранителя FSF 2.0 А)	0.3 Ом
Максимальная рабочая температура компонентов системы (Т):	
- трансформатора источника питания	100 °С
- микросхема понижающего преобразователя NCP1117DTARKG	125 °С
- микросхема повышающего преобразователя MC34063A	125 °С
- транзистор схемы зарядного устройства IRFR5505PBF	125 °С
- полупроводниковые компоненты	125 °С
- пассивные компоненты системы	100 °С
Степень защиты оболочки	IP30
Максимальная потребляемая ППКП мощность от сети переменного тока при напряжении 187 В до 242 В в «дежурном» режиме: <sup>3</sup>	15 ВА
Максимальная потребляемая ППКП мощность от сети переменного тока при напряжении 187 В до 242 В в режиме ПОЖАР: <sup>3</sup>	20 ВА

<sup>1</sup> устройство электро питания

<sup>2</sup> собственное потребление ППКП с одним включенным шлейфом (Z1-Z8) в дежурном режиме

<sup>3</sup> при отключенных внешних потребителях

Устройство электропитания располагается внутри корпуса ППКП. Блок питания колодка с предохранителем - заземлены.

Монтаж осуществляется на сборочном участке, квалифицированными специалистами, согласно сопроводительной документации и конструкторским чертежам.

Входы и выходы подключаются согласно схем и информации производителя оборудования.

Техническое обслуживание осуществляется подготовленными специалистами в рамках регламентных работ и согласно рекомендациям производителя.



## Приложение Ж

### Подключение ППКП «Дозор-8МА» к прибору «Дунай-ПСПН»

Пожарный прибор ППКП «Дозор-8МА» имеет в своем составе два реле, контакты которых выведены на разъемы К1-К6.

Контакты К4, К5, К6 относятся к реле, которое срабатывает при любой неисправности ППКП.

Контакты К1, К2, К3 принадлежат реле, которое срабатывает синхронно с выходом UZ1 в режиме «ПОЖАР».

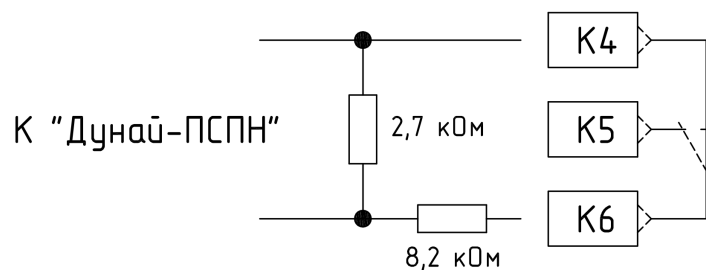
Для подключения прибора «Дозор-8МА» к прибору «Дунай-ПСПН», используется два шлейфа: неисправности и пожарной тревоги. Шлейфы представляют собой пару проводов с оконечными резисторами.

Шлейф неисправности подключается к контактам К4 и К6 ППКП «Дозор-8МА», шлейф пожарной тревоги к контактам К2 и К1.

Оконечные резисторы устанавливаются на стороне ППКП «Дозор-8МА», схема подключения изображена на рисунке: Рисунок Ж.1, Рисунок Ж.2 соответственно.

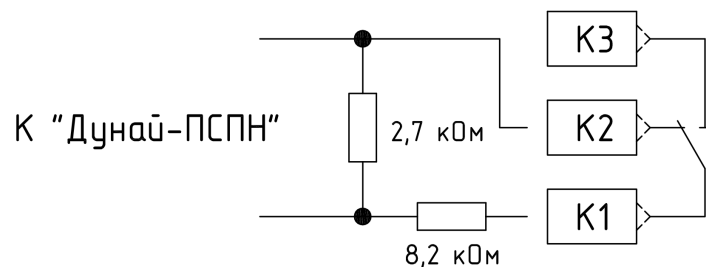
**Рисунок Ж.1**

Подключение оконечных резисторов на шлейфе неисправности



**Рисунок Ж.2**

Подключение оконечных резисторов на шлейфе пожарной тревоги



В дежурном режиме оконечные резисторы 2,7 к и 8,2 к, включены параллельно (8,2 к через контакты реле соединен с 2,7 к), а при обнаружении неисправности и/или пожара контакты реле размыкаются и резистор 8,2 к отключается. Прибор «Дунай-ПСПН» фиксирует изменения в сопротивлении шлейфа и обрабатывает эти события в соответствии с запрограммированными внутренними алгоритмами.

Настройка «Дунай-ПСПН» подробно описана в документации производителя.

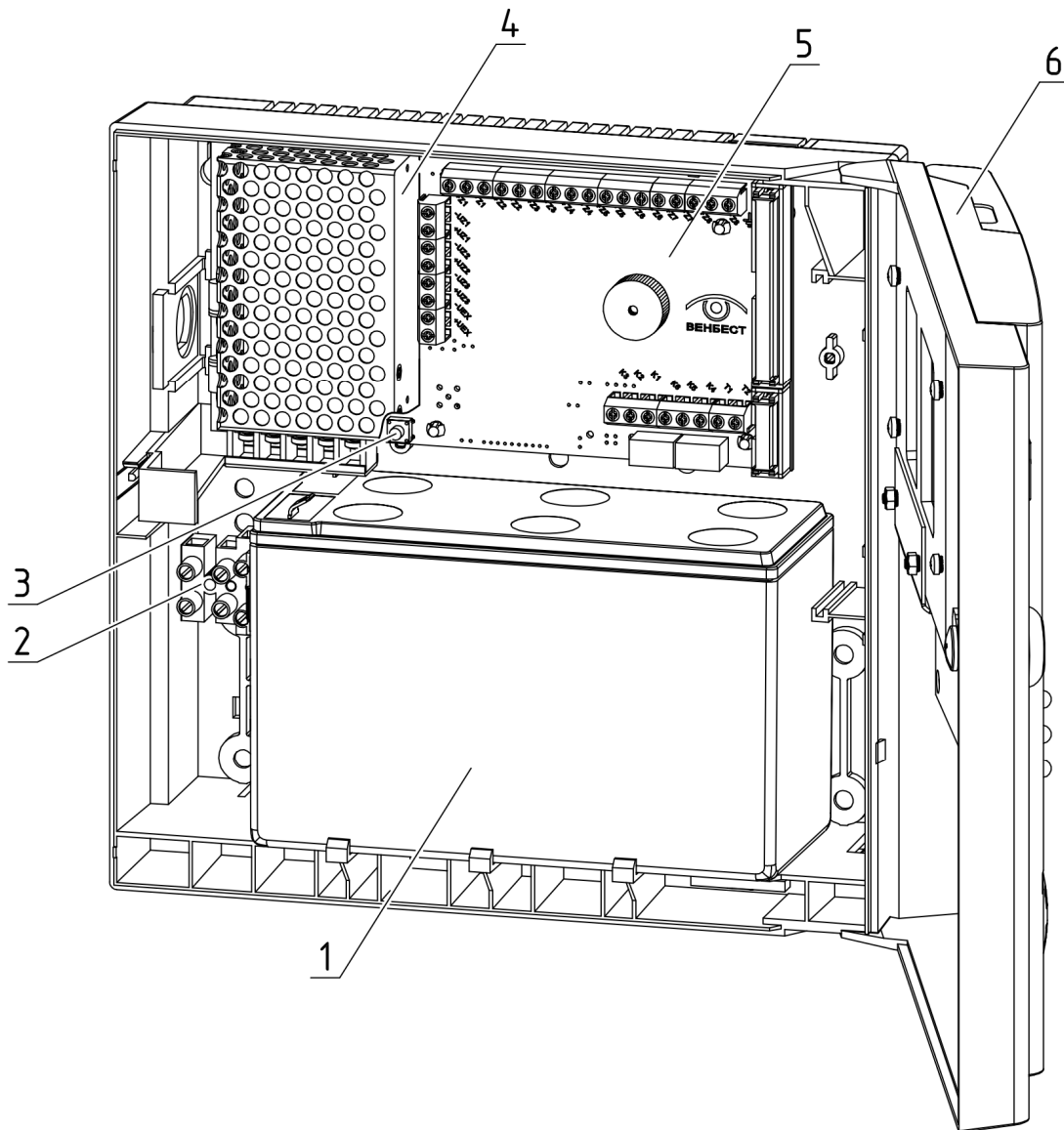
## Приложение 3

## Инструкция инсталляции ППКП и быстрому запуску прибора

Подключите провода 220 В к колодке. Установите АКБ и подключите клеммы к батарее. Подключите ШС с пожарными извещателями, неиспользуемые ШС «заглушите» резисторами 2,7к. 2-х проводные пожарные извещатели подключаются к клеммам Z1-Z8. 4-х проводные извещатели запитываются от клемм UZ3. Подключите пожарные оповещатели к UZ1, UZ2. При необходимости используйте группы сухих контактов K1-K6.

Включите ППКП в сеть 220 В. Выполните со второго уровня доступа 24-ю функцию для калибровки ШС.

Если все выполнено и ППКП исправен, то прибор переходит в дежурный режим. Сконфигурируйте ППКП для работы в конкретных условиях, настройте пароли доступа.



**Рисунок 3.1.** Схема ППКП в раскрытом состоянии.

**1**–Аккумуляторная батарея 12 В 7 Ач; **2**–Колодка подключения проводов АС 220 В, сетевого предохранителя; **3**–Кнопка пуска ППКП при отсутствии питания АС 220 В и питания от АКБ; **4**–Сетевой импульсный блок питания 15 В / 1,7А; **5**–Основная плата ППКП; **6**–Крышка прибора.